



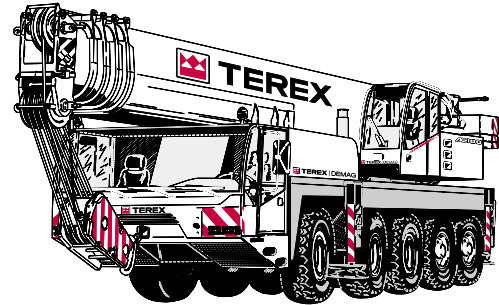
**AC 100** | All Terrain Crane 100 t Lifting Capacity



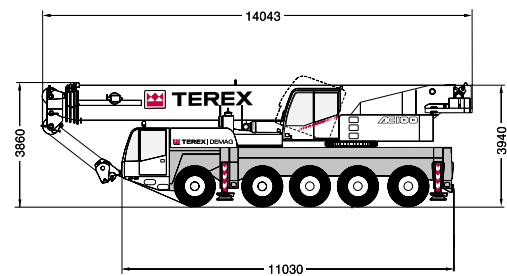
# AC 100

**ALL TERRAIN CRANE**

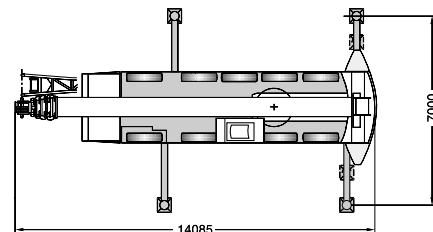
- ▶ The shortest 5-axle crane with a carrier length of just 11 m
- ▶ 13.3 t counterweight carried on the crane giving just 12 t axle load
- ▶ Under 10 t axle loads are possible
- ▶ 50 m main boom and optional 9.2 m to 33.0 m boom extension
- ▶ State-of-the-art engine and transmission ensure high travel comfort



- ▶ Der kürzeste 5-Achser mit nur 11 m Unterwagenlänge
- ▶ 13,3 t Gegengewicht verfahrbar bei nur 12 t Achslast
- ▶ Achslasten unter 10 t möglich
- ▶ 50 m langer Hauptausleger, zuzüglich einer Hauptauslegerverlängerung 9,2 m bis 33,0 m
- ▶ Hoher Fahrkomfort durch modernste Motoren- und Antriebstechnologie



- ▶ La 5-essieux la plus compacte avec une longueur du châssis de 11 m seulement
- ▶ 13,3 t de contrepoids transporté sur la grue sans dépasser 12 t de poids à l'essieu
- ▶ Des charges par essieu inférieures à 10 t sont possibles
- ▶ Flèche principale de 50 m et rallonge optionnelle de 9,2 m à 33,0 m
- ▶ Moteur et transmission à la pointe de la technologie garantissant un grand confort de conduite



- ▶ La gru più corta su 5 assi con larghezza carro di soli 11 m
- ▶ Carico sugli assi di 12 t incluso 13,3 di contrappeso trasportabili con la gru
- ▶ Al di sotto dei 10 t sugli assi i carichi sono possibili
- ▶ Braccio base da 50 m e prolunga braccio opzionale da 9,2 m a 33,0 m
- ▶ Motore e cambio di ultima generazione con grande comfort di viaggio

- ▶ La grúa más compacta en 5 ejes con solo 11 m de chasis
- ▶ La grúa transporta 13,3 t de contrapeso sin superar las 12 t por eje
- ▶ Se pueden conseguir pesos en orden de marcha por debajo de 10 t/eje
- ▶ Longitud máxima de pluma de 50 m y opción de plumín de 9,2 m a 33,0 m
- ▶ Tecnología de vanguardia en motor y transmisión para asegurar un desplazamiento confortable

**CONTENTS · INHALT · CONTENU · INDICE · CONTENIDO**

Page · Seite · Page · Pagina · Página:

**Specifications · Technische Daten · Caractéristiques · Dati tecnici · Datos técnicos**

Dimensions · Abmessungen · Encombrement · Dimensioni · Dimensiones . . . . .	4
Option: with modular axle · Option: mit Zusatzachse · En option: avec essieu supplémentaire · Opzione: con asse modulare · Opción: eje modular . . . . .	4
Specifications · Technische Daten · Caractéristiques · Dati tecnici · Datos técnicos . . . . .	6

1

**Main boom · Hauptausleger · Flèche principale · Braccio base · Pluma principal**

Working ranges · Arbeitsbereiche · Portées · Campo di lavoro · Rangos de trabajo . . . . .	7
Lifting capacities · Tragfähigkeiten · Capacités de levage · Portate · Capacidades de carga . . . . .	8

2

**Main boom extension · Hauptauslegerverlängerung · Rallonge de flèche · Prolunga · Plumín, extensión de pluma**

Working ranges · Arbeitsbereiche · Portées · Campo di lavoro · Rangos de trabajo . . . . .	13
Lifting capacities · Tragfähigkeiten · Capacités de levage · Portate · Capacidades de carga . . . . .	14
Working ranges · Arbeitsbereiche · Portées · Campo di lavoro · Rangos de trabajo . . . . .	20

3

**Technical description · Technische Beschreibung · Descriptif technique · Descrizione tecnica · Descripción técnica**

Carrier · Superstructure · Optional equipment . . . . .	22
Unterwagen · Oberwagen · Zusatzausrüstung . . . . .	23
Châssis · Partie supérieure · Equipements optionnels . . . . .	24
Carro · Torretta · Equipaggiamento opzionale . . . . .	25
Chasis · Superestructura · Equipamiento opcional . . . . .	26

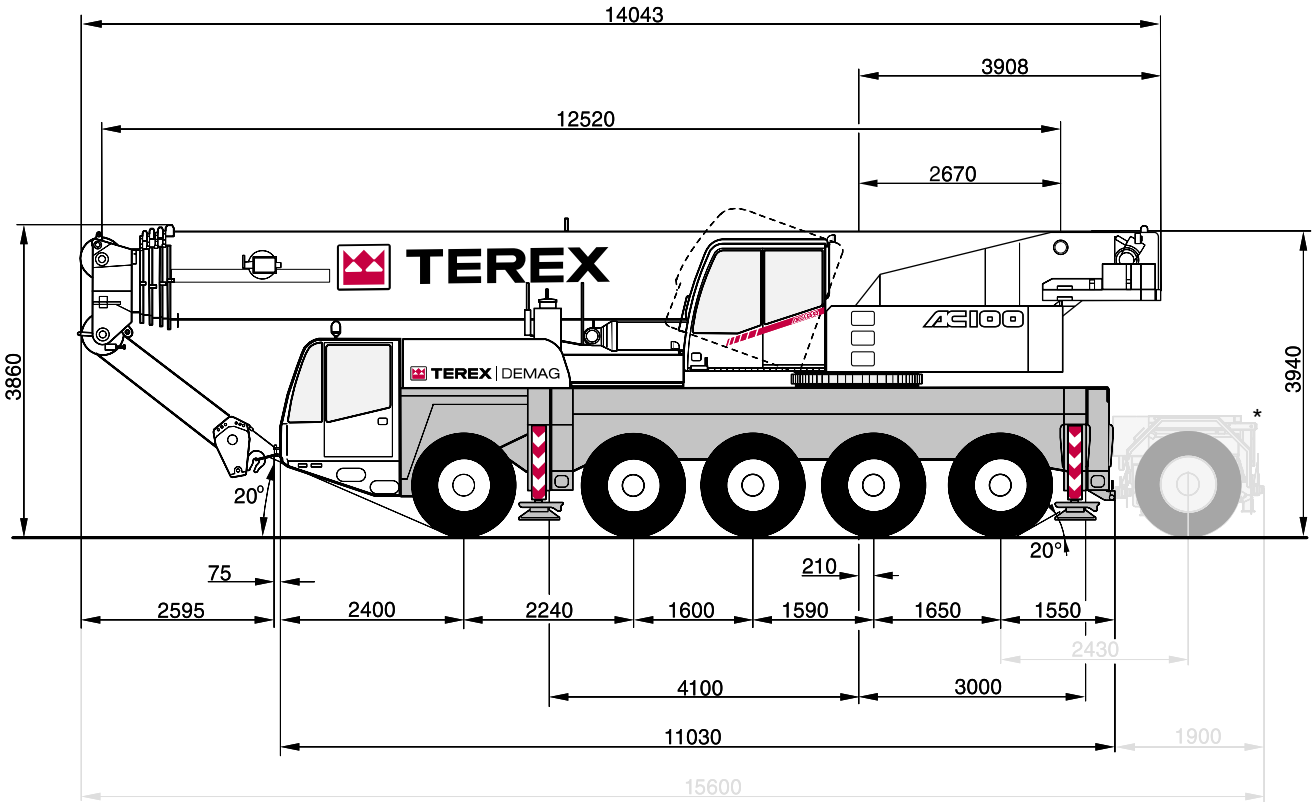
4

**Overview of standard duty charts**

Übersicht Standard-Tragfähigkeitstabellen · Tableau synoptique des abaques standard · Visione d'insieme dei diagrammi di carico standard · Resúmen de tablas de carga . . . . .	27
---	----

5

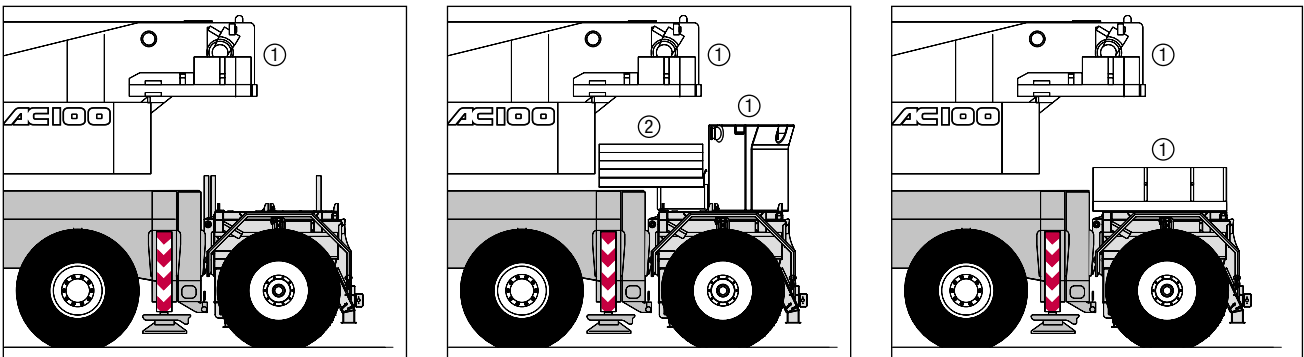
**DIMENSIONS · ABMESSUNGEN · ENCOMBREMENT · DIMENSIONI · DIMENSIONES**



\* with special attachment · mit Sonderausrüstung · avec équipement spécial · con accessorio speciale · con equipo especial

**AC 100 T  
OPTION: WITH MODULAR AXLE · OPTION: MIT ZUSATZACHSE · EN OPTION: AVEC ESSIEU  
SUPPLÉMENTAIRE · OPZIONE: CON ASSE MODULARE · OPCIÓN: EJE MOLULAR**

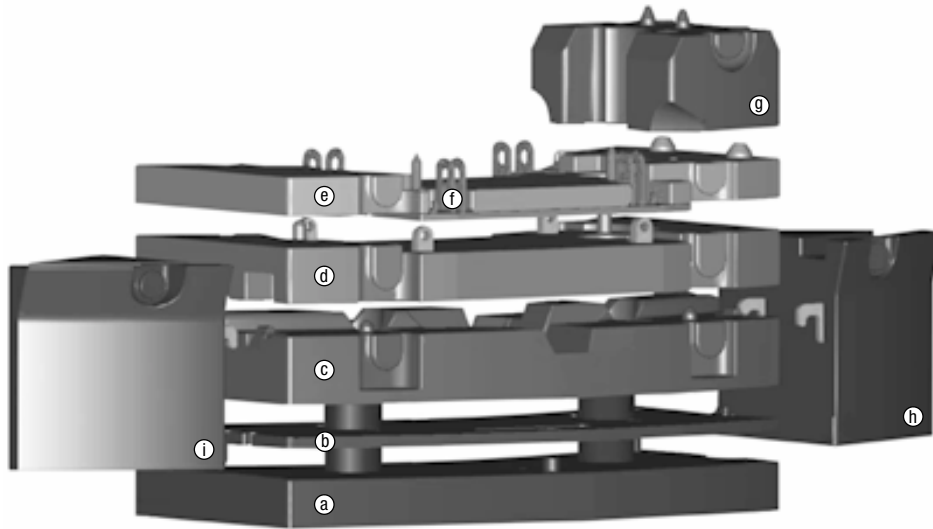
Selection of configurations · Auswahl an Konfigurationen · Sélection du configurations · Selezione delle configurazioni · Selección de configuraciones



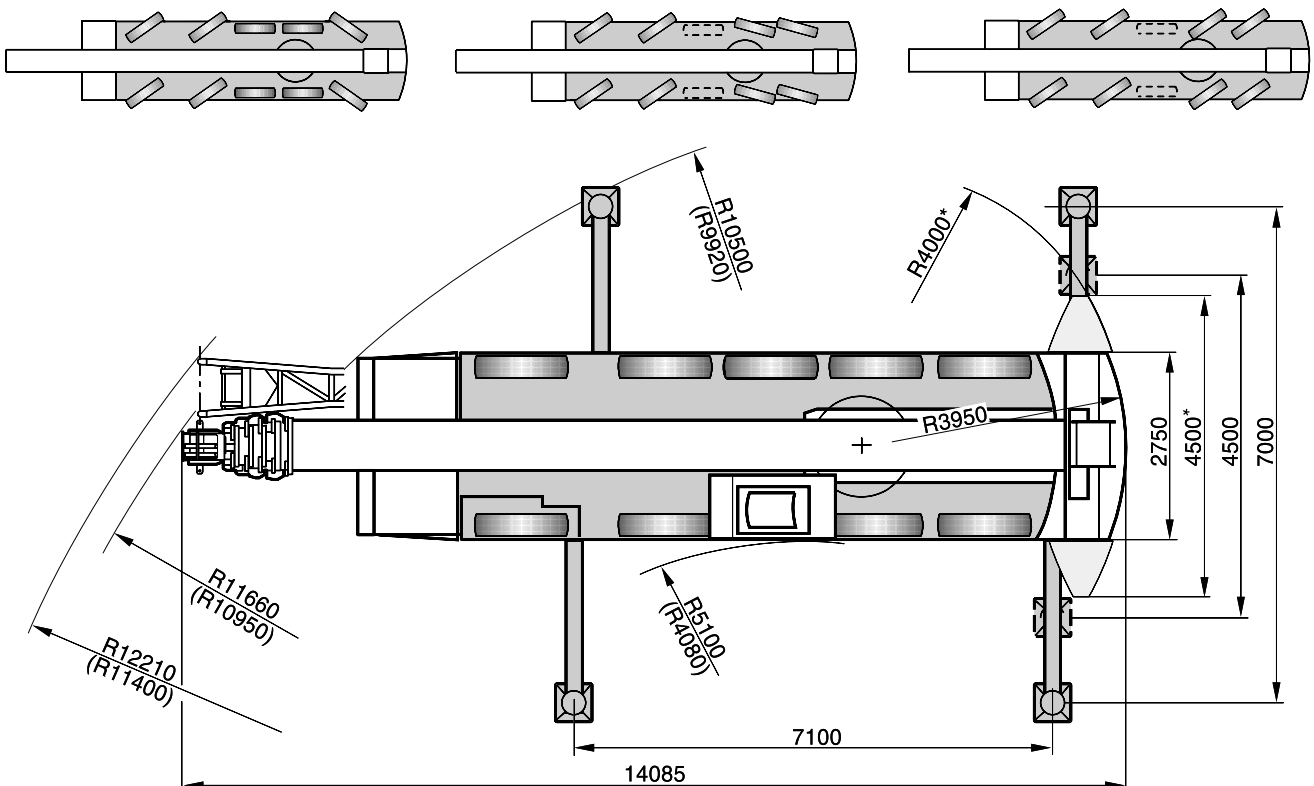
① Additional counterweight · Zusatzgegengewicht · Contrepoids supplémentaire · Contrappeso supplementare · Contrapeso adicional

② Base plates · Abstützplatten · Plaque de callage · Piastra stabilizzatori · Placas base

**DIMENSIONS · ABMESSUNGEN · ENCOMBREMENT · DIMENSIONI · DIMENSIONES**



	Ⓐ 6,2 t	Ⓑ 1,4 t	Ⓒ 7,1 t	Ⓓ 4,9 t	Ⓔ 2,9 t	Ⓕ 0,4 t	Ⓖ 2,2 t	Ⓗ 3,5 t	Ⓘ 3,5 t
0 t									
2,2 t							X		
11,6 t	X				X	X	X		
13,0 t	X	X			X	X	X		
25,0 t	X	X	X	X	X	X	X		
32,0 t	X	X	X	X	X	X	X	X	X



- ( ) with independent rear axle steering
- ( ) mit unabhängiger Hinterachslenkung
- ( ) avec direction indépendante de l'essieu arrière
- ( ) con sterzo indipendente assi posteriori
- ( ) con dirección independiente en ejes traseros

Duties with reduced outrigger base on request  
 Traglasten mit verkürzter Abstützbasis auf Anfrage  
 Capacities de levage base réduite sur demande  
 Portate con base stabilizzatori ridotta disponibili su richiesta  
 Capacidad de carga con bases de apoyo reducidas, disponibles bajo demanda

\* = 32 t

**SPECIFICATIONS · TECHNISCHE DATEN · CARACTÉRISTIQUES · DATI TECNICI · DATOS TÉCNICOS**

**AXLE LOADS · ACHSLASTEN · POIDS D'ESSIEUX · PESI SUGLI ASSI · CARGA POR EJE**

Basic machine with hook block, 2,0 t counterweight, tyres 14.00 R 25 · Grundgerät mit Unterflasche, 2,0 t Gegengewicht, Bereifung 14.00 R 25 · Machine de base avec crochet-moufle, 2,0 t de contrepoids, pneumatiques 14.00 R 25 · Autogrù in assetto stradale con bozzello, contrappeso da 2,0 t, pneumatici 14.00 R 25 · Máquina base con gancho, contrapeso de 2,0 t, neumáticos de 14.00 R 25  
 Axles · Achsen · Essieux · Assi · Ejes 5 x < 10 000 kg  
 Total · Gesamt · Total · Totale · Total < 48 000 kg

Basic machine with 17 m main boom extension, hook block, 12,0 t counterweight, tyres 14.00 R 25 · Grundgerät mit Hauptauslegerverlängerung 17 m, Unterflasche, 12,0 t Gegengewicht, Bereifung 14.00 R 25 · Machine de base avec rallonge de flèche 17 m, crochet-moufle, 12,0 t de contrepoids, pneumatiques 14.00 R 25 · Autogrù in assetto stradale con prolunga da 17 m, bozzello, contrappeso da 12,0 t, pneumatici 14.00 R 25 · Máquina base con 17 m de plumin, extensión de pluma, gancho, contrapeso de 12,0 t, neumáticos de 14.00 R 25

Basic machine with hook block, 13,3 t counterweight, tyres 16.00 R 25 · Grundgerät mit Unterflasche, 13,3 t Gegengewicht, Bereifung 16.00 R 25 · Machine de base avec crochet-moufle, 13,3 t de contrepoids, pneumatiques 16.00 R 25 · Autogrù in assetto stradale con bozzello, contrappeso da 13,3 t, pneumatici 16.00 R 25 · Máquina base con gancho, contrapeso de 13,3 t, neumáticos de 16.00 R 25  
 Axles · Achsen · Essieux · Assi · Ejes 5 x 12 000 kg  
 Total · Gesamt · Total · Totale · Total 60 000 kg

**WORKING SPEEDS (INFINITELY VARIABLE) · ARBEITSGESCHWINDIGKEITEN (STUFENLOS REGELBAR) · VITESSES DE TRAVAIL (RÉGLABLES SANS PALIERS) · VELOCITÀ DI LAVORO (A REGOLAZIONE VARIABILE) · VELOCIDAD DE TRABAJO (INFINITAMENTE VARIABLE)**

Mechanisms Antriebe Mécanismes Funzioni Mecanismos	Normal speed Normalgang Marche normale Velocità normale Velocidad normal	High speed Schnellgang Marche rapide Velocità rapida Velocidad rápida	Max. permissible line pull <sup>1)</sup> Max. zulässiger Seilzug <sup>1)</sup> Effort max. admis sur brin <sup>1)</sup> Tiro max. sulla fune <sup>1)</sup> Carga máx. por reenvío <sup>1)</sup>	Rope diameter / Rope length Seil ø / Seillänge Diamètre du câble / Longueur du câble Diametro / lunghezza fune Diam. cable / long. cable
--	--	---	---	--

Hoist I Hubwerk I Treuil de levage I Argano I Cabrestante I	60 m/min	110 m/min	72 kN	21 mm / 260 m
Hoist II Hubwerk II Treuil de levage II Argano II Cabrestante II	60 m/min	110 m/min	72 kN	21 mm / 240 m
Slewing · Drehwerk · Orientation · Rotazione · Unidad de giro				max. 1,7 <sup>1)</sup> /min
Telescoping speed · Ausleger-Teleskopieren · Vitesse de télescopepage · Velocità di sfilamento · Velocidad de telescopaje				12,5 – 50,2 m: 300 s
Boom elevation · Ausleger-Winkerverstellung · Relevage de flèche · Angolazione braccio · Elevación de pluma				-1,8° – +82°: 55 s

**CARRIER PERFORMANCE · FAHRLEISTUNGEN · PERFORMANCE DU PORTEUR · PRESTAZIONI DEL CARRO · PRESTACIONES DEL VEHÍCULO**

Travel speed · Fahrgeschwindigkeit · Vitesse sur route · Velocità su strada · Velocidad de traslación	85 km/h
Forward · Vorwärts · Avant · Marcia avanti · Hacia delante (14.00 R 25 / 16.00 R 25)	0 .. 6 km/h
Reverse · Rückwärts · Arrière · Marcia indietro · Hacia atrás	max. 40 %
Gradeability in travel order · Steigfähigkeit bei Transportgewicht · Capacité sur rampes en état de transport sur route · Pendenza superabile con gru in assetto stradale · Pendiente franqueable en orden de transporte	max. 40 %
Ground clearance · Bodenfreiheit · Dégagement au sol · Distanza dal suolo · Altura libre chasis – suelo (14.00 R 25 / 16.00 R 25)	335 / 370 mm

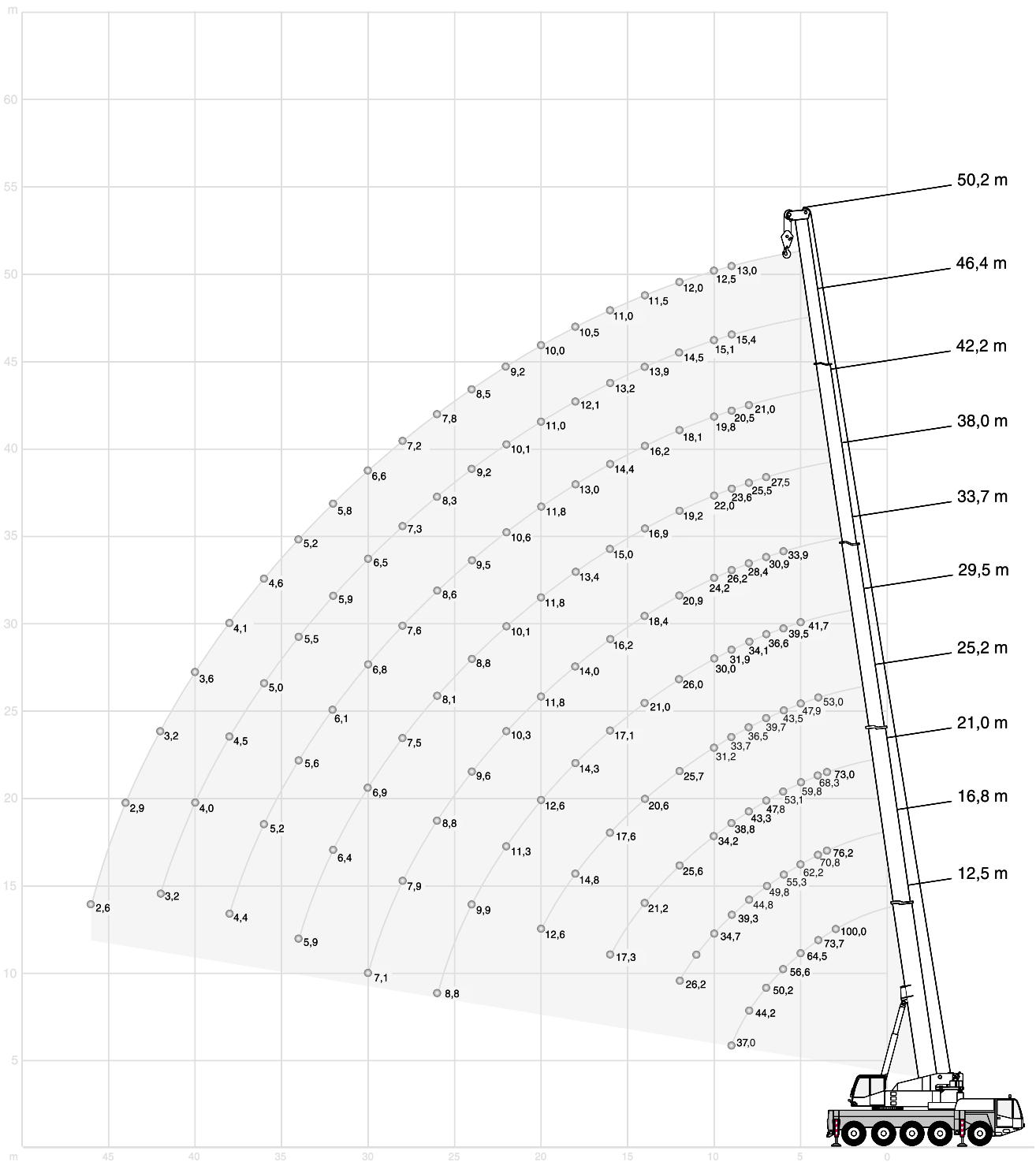
**HOOK BLOCK / SINGLE LINE HOOK · UNTERFLASCHE / HAKENGEHÄNGE · CROCHET-MOUFLE / BOULET · BOZZELLO / A PALLA · GANCHO / GANCHO DE TIRO DIRECTO**

Type Typ Type Tipo Tipo	Possible load <sup>1)</sup> Mögliche Traglast <sup>1)</sup> Charge possible <sup>1)</sup> Portata possibile <sup>1)</sup> Carga permitida <sup>1)</sup>	Number of sheaves Anzahl der Rollen Nombre de poulies Nº di pulegge No de poleas	Weight Gewicht Poids Peso Peso	„D“	Number of lines Strangzahl Nombre de brins Nº max avvolgim. Reenvíos máx.	Heavy-lift attachment Schwerlasteinrichtung Equipement levage lourd Equipaggiamento pesante Equipo de carga pesada
125	100,0 t	7	1100 kg	2,00 m	14	2 add. sheaves / Zusatzrollen / poulies suppl. / pulegge suppl. / poleas adicionales 1 add. sheave / Zusatzrolle / poulie suppl. / puleggia suppl. / polea adicional
80	79,2 t	5	930 kg	1,90 m	11	
63	50,0 t	3	700 kg	1,90 m	7	
32	21,6 t	1	550 kg	1,80 m	3	
8	7,2 t	1	250 kg	1,70 m	1	
		Single line hook / Haken-gehänge / Boulet / A palla / Gancho de tiro directo				

**Remarks · Bemerkungen · Remarques · Osservazioni · Observaciones**

<sup>1)</sup> varies depending on national regulations · variiert je nach Ländervorschrift · varie en fonction des normes nationales · varia a secondo delle eventuali norme nazionali · varia dependiendo de las regulaciones nacionales

**HA WORKING RANGES · ARBEITSBEREICHE · PORTÉES · CAMPO DI LAVORO · RANGOS DE TRABAJO**





## HA LIFTING CAPACITIES · TRAGFÄHIGKEITEN · CAPACITÉS DE LEVAGE · PORTATE · CAPACIDADES DE CARGA

32 t

7,10 m x 7,00 m

360°

DIN/ISO

Main boom · Hauptausleger · Flèche principale · Braccio base · Pluma principal											Radius · Ausladung	Portée	
Radio	m	12,5	16,8	21,0	25,2	29,5	33,7	38,0	42,2	46,4	50,2	Sbraccio	Radio
m	t	t	t	t	t	t	t	t	t	t	t	m	3
3	100,0 <sup>1)</sup>	-	-	-	-	-	-	-	-	-	-	3	3
3,5	85,5	-	-	-	-	-	-	-	-	-	-	3,5	3,5
4	79,2	76,2	73,0	-	-	-	-	-	-	-	-	4	4
4,5	73,7	70,8	68,3	53,0	-	-	-	-	-	-	-	4,5	4,5
5	68,8	66,2	63,8	50,4	-	-	-	-	-	-	-	5	5
6	64,5	62,2	59,8	47,9	41,7	-	-	-	-	-	-	6	6
7	56,6	55,3	53,1	43,5	39,5	33,9	-	-	-	-	-	7	7
8	50,5	49,8	47,8	39,7	36,6	30,9	27,5	-	-	-	-	8	8
9	44,2	44,8	43,3	36,5	34,1	28,4	25,5	21,0	-	-	-	9	9
10	37,0	39,3	38,8	33,7	31,9	26,2	23,6	20,5	15,4	13,0	-	10	10
12	-	34,7	34,2	31,2	30,0	24,2	22,0	19,8	15,1	12,5	-	12	12
14	-	26,2	25,6	25,7	26,0	20,9	19,2	18,1	14,5	12,0	-	14	14
16	-	-	21,2	20,6	21,0	18,4	16,9	16,2	13,9	11,5	-	16	16
18	-	-	17,3	17,6	17,1	16,2	15,0	14,4	13,2	11,0	-	18	18
20	-	-	-	14,8	14,3	14,0	13,4	13,0	12,1	10,5	-	20	20
22	-	-	-	12,6	12,6	11,8	11,8	11,8	11,0	10,0	-	22	22
24	-	-	-	-	11,3	10,3	10,1	10,6	10,1	9,2	-	24	24
26	-	-	-	-	9,9	9,6	8,8	9,5	9,2	8,5	-	26	26
28	-	-	-	-	8,8	8,8	8,1	8,6	8,3	7,8	-	28	28
30	-	-	-	-	-	7,9	7,5	7,6	7,3	7,2	-	30	30
32	-	-	-	-	-	7,1	6,9	6,8	6,5	6,6	-	32	32
34	-	-	-	-	-	-	6,4	6,1	5,9**	5,8	-	34	34
36	-	-	-	-	-	-	5,9	5,6*	5,5**	5,2	-	36	36
38	-	-	-	-	-	-	-	5,2*	5,0**	4,6	-	38	38
40	-	-	-	-	-	-	-	4,4	4,5**	4,1	-	40	40
42	-	-	-	-	-	-	-	-	4,0**	3,6	-	42	42
44	-	-	-	-	-	-	-	-	3,2	3,2	-	44	44
46	-	-	-	-	-	-	-	-	-	2,9	-	46	46
										2,6	-		

### Remarks · Bemerkungen · Remarques · Osservazioni · Observaciones

- 1) over rear
- 1) nach hinten
- 1) sur l'arrière
- 1) sul retro
- 1) hacia atrás

- \* Length of main boom 40.8 m
- \* Hauptauslegerlänge 40,8 m
- \* Longueur de flèche principale 40,8 m
- \* Lunghezza del braccio base di 40,8 m
- \* Longitud de pluma principal 40,8 m

- \*\* Length of main boom 45.0 m
- \*\* Hauptauslegerlänge 45,0 m
- \*\* Longueur de flèche principale 45,0 m
- \*\* Lunghezza del braccio base di 45,0 m
- \*\* Longitud de pluma principal 45,0 m



**HA LIFTING CAPACITIES · TRAGFÄHIGKEITEN · CAPACITÉS DE LEVAGE · PORTATE · CAPACIDADES DE CARGA**

25 t		7,10 m x 7,00 m										360°		DIN/ISO	
Main boom · Hauptausleger · Flèche principale · Braccio base · Pluma principal												Radius · Ausladung		Portée	
Radio	m	12,5	16,8	21,0	25,2	29,5	33,7	38,0	42,2	46,4	50,2	Radio	m	Radio	m
3		t	t	t	t	t	t	t	t	t	t	3		3	
3		100,0 <sup>1)</sup>	-	-	-	-	-	-	-	-	-	3		3	
3,5		85,5	-	-	-	-	-	-	-	-	-	3,5		3,5	
4		79,2	76,2	73,0	-	-	-	-	-	-	-	4		4	
4,5		73,7	70,8	68,3	53,0	-	-	-	-	-	-	4,5		4,5	
5		68,8	66,2	63,8	50,4	-	-	-	-	-	-	5		5	
6		64,2	62,2	59,8	47,9	41,7	-	-	-	-	-	6		6	
7		56,2	55,3	53,1	43,5	39,5	33,9	-	-	-	-	7		7	
8		49,0	49,1	47,8	39,7	36,6	30,9	27,5	-	-	-	8		8	
9		42,0	42,1	41,6	36,5	34,1	28,4	25,5	21,0	-	-	9		9	
10		36,5	36,6	35,9	33,7	31,9	26,2	23,6	20,5	15,4	13,0	10		10	
12		-	30,7	30,1	30,3	30,0	24,2	22,0	19,8	15,1	12,5	12		12	
14		-	22,9	23,5	23,5	23,4	20,9	19,2	18,1	14,5	12,0	14		14	
16		-	-	18,5	18,8	18,3	18,0	16,9	16,2	13,9	11,5	16		16	
18		-	-	15,0	15,4	15,1	14,5	14,6	14,4	13,2	11,0	18		18	
20		-	-	-	12,8	13,3	12,0	12,0	12,5	12,1	10,5	20		20	
22		-	-	-	10,9	11,3	11,0	10,5	11,2	10,8	10,0	22		22	
24		-	-	-	-	9,8	9,9	9,6	9,6	9,3	9,2	24		24	
26		-	-	-	-	8,5	8,6	8,7	8,4	8,0**	8,1	26		26	
28		-	-	-	-	7,5	7,6	7,7	7,5*	7,4**	7,1	28		28	
30		-	-	-	-	-	6,7	6,8	6,8*	6,5**	6,2	30		30	
32		-	-	-	-	-	6,0	6,1	6,1*	5,8**	5,4	32		32	
34		-	-	-	-	-	-	5,4	5,4*	5,1**	4,7	34		34	
36		-	-	-	-	-	-	4,8	4,8*	4,5**	4,1	36		36	
38		-	-	-	-	-	-	-	4,3*	4,0**	3,6	38		38	
40		-	-	-	-	-	-	-	3,5	3,5**	3,1	40		40	
42		-	-	-	-	-	-	-	-	3,1**	2,7	42		42	
44		-	-	-	-	-	-	-	-	2,3	2,3	44		44	
46		-	-	-	-	-	-	-	-	-	2,0	46		46	
		-	-	-	-	-	-	-	-	-	1,7				

**Remarks · Bemerkungen · Remarques · Osservazioni · Observaciones**

1) over rear  
 1) nach hinten  
 1) sur l'arrière  
 1) sul retro  
 1) hacia atrás

\* Length of main boom 40.8 m  
 \* Hauptauslegerlänge 40,8 m  
 \* Longueur de flèche principale 40,8 m  
 \* Lunghezza del braccio base di 40,8 m  
 \* Longitud de pluma principal 40,8 m

\*\* Length of main boom 45.0 m  
 \*\* Hauptauslegerlänge 45,0 m  
 \*\* Longueur de flèche principale 45,0 m  
 \*\* Lunghezza del braccio base di 45,0 m  
 \*\* Longitud de pluma principal 45,0 m

## HA LIFTING CAPACITIES · TRAGFÄHIGKEITEN · CAPACITÉS DE LEVAGE · PORTATE · CAPACIDADES DE CARGA

13,3 t

7,10 m x 7,00 m

360°

DIN/ISO

Radius · Ausladung		Main boom · Hauptausleger · Flèche principale · Braccio base · Pluma principal										Radius · Ausladung	
Portée												Portée	
Sbraccio												Sbraccio	
Radio	m	12,5	16,8	21,0	25,2	29,5	33,7	38,0	42,2	46,4	50,2	Radio	
m	t	t	t	t	t	t	t	t	t	t	t	m	
3	100,0 <sup>1)</sup>	-	-	-	-	-	-	-	-	-	-	3	
3	85,5	-	-	-	-	-	-	-	-	-	-	3	
3,5	79,2	76,2	73,0	-	-	-	-	-	-	-	-	3,5	
4	73,7	70,8	68,3	53,0	-	-	-	-	-	-	-	4	
4,5	68,2	66,2	63,8	50,4	-	-	-	-	-	-	-	4,5	
5	63,4	62,2	59,8	47,9	41,7	-	-	-	-	-	-	5	
6	52,1	52,3	48,6	43,5	39,5	33,9	-	-	-	-	-	6	
7	42,7	42,7	39,0	36,8	35,8	30,9	27,5	-	-	-	-	7	
8	33,2	33,4	33,9	32,3	30,2	28,2	25,5	21,0	-	-	-	8	
9	27,0	27,0	27,8	27,9	25,9	24,3	23,3	20,5	15,4	13,0	-	9	
10	-	22,5	23,2	23,6	22,6	21,2	20,3	19,8	15,1	12,5	-	10	
12	-	16,6	17,1	17,5	18,1	16,4	15,9	16,2	14,5	12,0	-	12	
14	-	-	13,1	13,5	14,1	14,2	14,3	13,6	12,8	11,5	-	14	
16	-	-	10,4	10,7	11,3	11,4	11,5	11,5*	11,2**	10,3	-	16	
18	-	-	-	8,7	9,2	9,3	9,5	9,5*	9,2**	8,7	-	18	
20	-	-	-	7,2	7,7	7,8	7,9	8,0*	7,7**	7,2	-	20	
22	-	-	-	-	6,5	6,6	6,7	6,7*	6,4**	6,0	-	22	
24	-	-	-	-	5,5	5,6	5,7	5,7*	5,4**	5,0	-	24	
26	-	-	-	-	4,7	4,7	4,8	4,9*	4,5**	4,1	-	26	
28	-	-	-	-	-	4,0	4,1	4,2*	3,8**	3,4	-	28	
30	-	-	-	-	-	3,4	3,5	3,6*	3,2**	2,8	-	30	
32	-	-	-	-	-	-	3,0	3,0*	2,7**	2,3	-	32	
34	-	-	-	-	-	-	2,5	2,5*	2,2**	1,9	-	34	
36	-	-	-	-	-	-	-	2,1*	1,9**	1,5	-	36	
38	-	-	-	-	-	-	-	1,3	1,5**	1,1	-	38	
40	-	-	-	-	-	-	-	-	1,1**	0,7	-	40	
42	-	-	-	-	-	-	-	-	-	-	-	42	

### Remarks · Bemerkungen · Remarques · Osservazioni · Observaciones

- 1) over rear
- 1) nach hinten
- 1) sur l'arrière
- 1) sul retro
- 1) hacia atrás

- \* Length of main boom 40.8 m
- \* Hauptauslegerlänge 40,8 m
- \* Longueur de flèche principale 40,8 m
- \* Lunghezza del braccio base di 40,8 m
- \* Longitud de pluma principal 40,8 m

- \*\* Length of main boom 45.0 m
- \*\* Hauptauslegerlänge 45,0 m
- \*\* Longueur de flèche principale 45,0 m
- \*\* Lunghezza del braccio base di 45,0 m
- \*\* Longitud de pluma principal 45,0 m

**HA LIFTING CAPACITIES · TRAGFÄHIGKEITEN · CAPACITÉS DE LEVAGE · PORTATE · CAPACIDADES DE CARGA**

12 t		7,10 m x 7,00 m		360°		DIN/ISO							
Radius · Ausladung		Main boom · Hauptausleger · Flèche principale · Braccio base · Pluma principal										Radius · Ausladung	
Portée												Portée	
Sbraccio												Sbraccio	
Radio	m	12,5	16,8	21,0	25,2	29,5	33,7	38,0	42,2	46,4	50,2	Radio	
m	t	t	t	t	t	t	t	t	t	t	t	m	
3	100,0 <sup>1)</sup>	-	-	-	-	-	-	-	-	-	-	3	
3	85,5	-	-	-	-	-	-	-	-	-	-	3	
3,5	79,2	76,2	73,0	-	-	-	-	-	-	-	-	3,5	
4	73,6	70,8	68,3	53,0	-	-	-	-	-	-	-	4	
4,5	68,1	66,2	63,8	50,4	-	-	-	-	-	-	-	4,5	
5	63,0	62,2	59,8	47,9	41,7	-	-	-	-	-	-	5	
6	51,4	51,5	46,9	43,5	39,5	33,9	-	-	-	-	-	6	
7	41,0	41,2	37,6	35,5	34,5	30,9	27,5	-	-	-	-	7	
8	31,9	32,0	32,7	31,4	29,1	27,2	25,5	21,0	-	-	-	8	
9	25,9	25,9	26,6	26,9	25,0	23,4	22,4	20,5	15,4	13,0	-	9	
10	-	21,6	22,2	22,7	21,7	20,3	19,4	19,2	15,1	12,5	-	10	
12	-	15,7	16,3	16,7	17,4	15,8	15,9	15,9	14,5	12,0	-	12	
14	-	-	12,4	12,8	13,4	13,5	13,7	13,0	12,3**	11,5	-	14	
16	-	-	9,8	10,1	10,7	10,8	10,9	11,0*	10,6**	9,8	-	16	
18	-	-	-	8,2	8,7	8,8	9,0	9,0*	8,7**	8,1	-	18	
20	-	-	-	6,8	7,2	7,3	7,5	7,5*	7,2**	6,6	-	20	
22	-	-	-	-	6,1	6,1	6,3	6,3*	6,0**	5,5	-	22	
24	-	-	-	-	5,1	5,1	5,3	5,3*	5,0**	4,5	-	24	
26	-	-	-	-	4,3	4,3	4,5	4,5*	4,2**	3,7	-	26	
28	-	-	-	-	-	3,6	3,8	3,8*	3,5**	3,1	-	28	
30	-	-	-	-	-	3,1	3,2	3,2*	2,9**	2,5	-	30	
32	-	-	-	-	-	-	2,7	2,7*	2,4**	2,0	-	32	
34	-	-	-	-	-	-	2,3	2,3*	2,0**	1,6	-	34	
36	-	-	-	-	-	-	-	2,0*	1,6**	1,2	-	36	
38	-	-	-	-	-	-	-	1,2	1,3**	0,9	-	38	
40	-	-	-	-	-	-	-	-	1,0**	-	-	40	
42	-	-	-	-	-	-	-	-	-	-	-	42	
44	-	-	-	-	-	-	-	-	-	-	-	44	
46	-	-	-	-	-	-	-	-	-	-	-	46	



**Remarks · Bemerkungen · Remarques · Osservazioni · Observaciones**

- 1) over rear
- 1) nach hinten
- 1) sur l'arrière
- 1) sul retro
- 1) hacia atrás

- \* Length of main boom 40.8 m
- \* Hauptauslegerlänge 40,8 m
- \* Longueur de flèche principale 40,8 m
- \* Lunghezza del braccio base di 40,8 m
- \* Longitud de pluma principal 40,8 m

- \*\* Length of main boom 45.0 m
- \*\* Hauptauslegerlänge 45,0 m
- \*\* Longueur de flèche principale 45,0 m
- \*\* Lunghezza del braccio base di 45,0 m
- \*\* Longitud de pluma principal 45,0 m

## HA LIFTING CAPACITIES · TRAGFÄHIGKEITEN · CAPACITÉS DE LEVAGE · PORTATE · CAPACIDADES DE CARGA

2 t      7,10 m x 7,00 m      360°      DIN/ISO

Radius · Ausladung		Main boom · Hauptausleger · Flèche principale · Braccio base · Pluma principal										Radius · Ausladung	
Portée												Portée	
Sbraccio												Sbraccio	
Radio	m	12,5	16,8	21,0	25,2	29,5	33,7	38,0	40,8	45,0	50,2	Radio	
m	t	t	t	t	t	t	t	t	t	t	t	m	
3	100,0 <sup>1)</sup>	-	-	-	-	-	-	-	-	-	-	3	
3	85,5	-	-	-	-	-	-	-	-	-	-	3	
3,5	79,2	76,2	73,0	-	-	-	-	-	-	-	-	3,5	
4	72,8	70,8	58,7	51,1	-	-	-	-	-	-	-	4	
4,5	64,3	58,1	48,8	44,4	-	-	-	-	-	-	-	4,5	
5	55,6	48,7	44,0	40,1	35,1	-	-	-	-	-	-	5	
6	35,7	35,9	33,7	31,1	29,3	24,2	-	-	-	-	-	6	
7	25,7	25,9	26,4	24,7	23,7	20,0	18,0	-	-	-	-	7	
8	19,5	19,6	20,4	20,2	19,6	18,4	17,4	16,0	-	-	-	8	
9	15,2	15,3	16,0	16,5	16,4	15,4	14,7	14,2	12,8	11,3	-	9	
10	-	12,2	12,9	13,3	13,9	13,2	12,6	12,2	11,1	9,7	-	10	
12	-	8,1	8,7	9,1	9,7	9,8	9,6	9,4	8,4	7,3	-	12	
14	-	-	6,2	6,5	7,1	7,2	7,4	7,3	6,5	5,6	-	14	
16	-	-	4,6	4,9	5,4	5,5	5,6	5,7	5,1	4,3	-	16	
18	-	-	-	3,7	4,2	4,2	4,4	4,4	4,1	3,3	-	18	
20	-	-	-	2,8	3,3	3,3	3,5	3,5	3,2	2,5	-	20	
22	-	-	-	-	2,5	2,6	2,7	2,8	2,4	1,8	-	22	
24	-	-	-	-	1,9	1,9	2,1	2,1	1,8	1,2	-	24	
26	-	-	-	-	1,3	1,4	1,5	1,6	1,2	0,7	-	26	
28	-	-	-	-	-	0,9	1,1	1,1	0,8	-	-	28	
30	-	-	-	-	-	-	0,7	0,7	-	-	-	30	

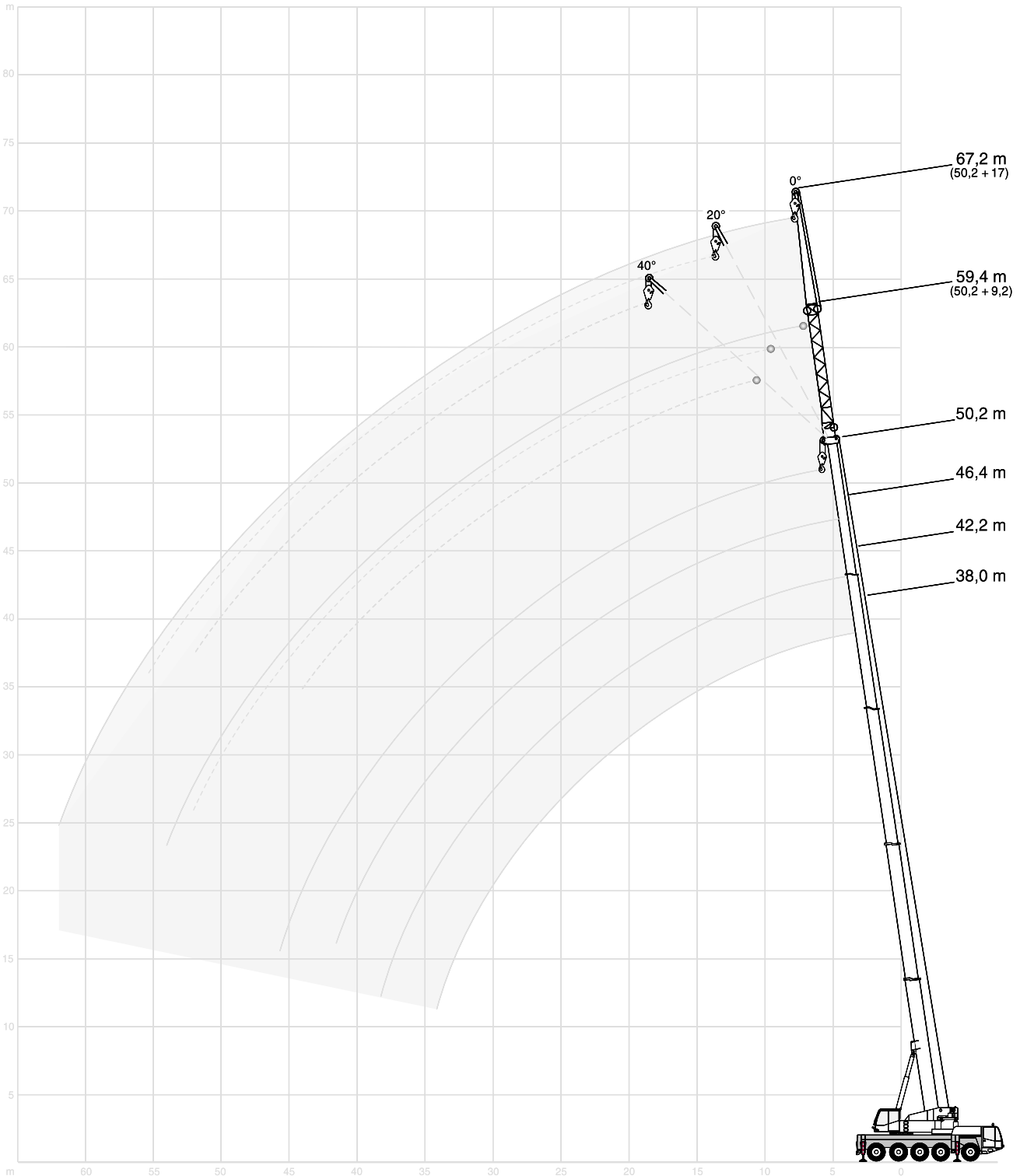
0 t      7,10 m x 7,00 m      360°      DIN/ISO

Radius · Ausladung		Main boom · Hauptausleger · Flèche principale · Braccio base · Pluma principal										Radius · Ausladung	
Portée												Portée	
Sbraccio												Sbraccio	
Radio	m	12,5	16,8	21,0	25,2	29,5	33,7	38,0	40,8	45,0	50,2	Radio	
m	t	t	t	t	t	t	t	t	t	t	t	m	
3	100,0 <sup>1)</sup>	-	-	-	-	-	-	-	-	-	-	3	
3	85,5	-	-	-	-	-	-	-	-	-	-	3	
3,5	79,0	76,2	67,8	-	-	-	-	-	-	-	-	3,5	
4	71,6	66,3	54,5	47,3	-	-	-	-	-	-	-	4	
4,5	62,6	53,9	47,4	43,0	-	-	-	-	-	-	-	4,5	
5	51,7	45,2	40,9	37,2	32,2	-	-	-	-	-	-	5	
6	33,1	33,3	30,7	28,4	26,8	21,8	-	-	-	-	-	6	
7	23,8	23,9	23,9	22,4	21,5	19,9	18,0	-	-	-	-	7	
8	17,6	17,8	18,5	17,9	17,4	16,3	15,4	14,8	-	-	-	8	
9	13,5	13,6	14,4	14,7	14,5	13,7	13,0	12,6	11,3	9,8	-	9	
10	-	10,6	11,3	11,8	12,2	11,6	11,1	10,8	9,7	8,4	-	10	
12	-	7,0	7,5	7,9	8,5	8,6	8,4	8,1	7,2	6,2	-	12	
14	-	-	5,3	5,6	6,2	6,3	6,4	6,3	5,5	4,6	-	14	
16	-	-	3,8	4,1	4,6	4,7	4,9	4,9	4,3	3,5	-	16	
18	-	-	-	3,0	3,5	3,6	3,7	3,8	3,3	2,5	-	18	
20	-	-	-	2,1	2,7	2,8	2,9	2,9	2,5	1,7	-	20	
22	-	-	-	-	1,9	2,0	2,1	2,2	1,8	1,1	-	22	
24	-	-	-	-	1,3	1,4	1,5	1,6	1,2	-	-	24	
26	-	-	-	-	0,9	0,9	1,0	1,1	0,7	-	-	26	
28	-	-	-	-	-	-	0,6	0,6	-	-	-	28	
30	-	-	-	-	-	-	-	-	-	-	-	30	

### Remarks · Bemerkungen · Remarques · Osservazioni · Observaciones

- 1) over rear
- 1) nach hinten
- 1) sur l'arrière
- 1) sul retro
- 1) hacia atrás

**HAV** WORKING RANGES · ARBEITSBEREICHE · PORTÉES · CAMPO DI LAVORO · RANGOS DE TRABAJO





## HAV LIFTING CAPACITIES · TRAGFÄHIGKEITEN · CAPACITÉS DE LEVAGE · PORTATE · CAPACIDADES DE CARGA

32 t      7,10 m x 7,00 m      360°      DIN/ISO

38,0 m Main boom · Hauptausleger · Flèche principale Braccio base · Pluma principal						
Radius · Ausladung Portée Sbraccio Radio	9,2 m			17,0 m		
	0°	20°	40°	0°	20°	40°
m	t	t	t	t	t	t
7	14,4	-	-	-	-	-
8	14,2	-	-	8,1	-	-
9	13,7	-	-	7,8	-	-
10	13,1	9,3	-	7,5	-	-
12	12,2	8,9	-	7,0	-	-
14	11,3	8,6	7,1	6,5	4,8	-
16	10,4	8,3	7,0	6,0	4,6	-
18	9,7	8,0	6,8	5,6	4,3	3,6
20	9,0	7,7	6,6	5,3	4,1	3,5
22	8,3	7,5	6,5	5,0	3,9	3,4
24	7,7	7,1	6,4	4,7	3,7	3,3
26	7,1	6,8	6,3	4,4	3,6	3,2
28	6,5	6,4	6,2	4,2	3,4	3,1
30	5,9	6,0	6,1	4,0	3,3	3,0
32	5,3	5,5	5,8	3,8	3,2	3,0
34	4,6	4,9	5,0	3,6	3,1	2,9
36	4,1	4,3	-	3,5	3,1	2,9
38	3,7	3,7	-	3,3	3,0	2,9
40	3,6	3,5	-	3,2	3,0	2,9
42	3,4	3,4	-	3,0	2,9	2,9
44	-	-	-	2,7	2,8	-
46	-	-	-	2,4	2,6	-
48	-	-	-	2,1	2,2	-
50	-	-	-	2,0	2,0	-
52	-	-	-	-	-	-

42,2 m Main boom · Hauptausleger · Flèche principale Braccio base · Pluma principal						
Radius · Ausladung Portée Sbraccio Radio	9,2 m			17,0 m		
	0°	20°	40°	0°	20°	40°
m	t	t	t	t	t	t
8	-	-	-	-	-	-
9	11,7	-	-	7,2	-	-
10	11,3	-	-	7,0	-	-
12	10,7	8,8	-	6,5	-	-
14	10,0	8,4	7,1	6,1	-	-
16	9,3	8,1	6,9	5,7	4,5	-
18	8,7	7,8	6,7	5,3	4,3	-
20	8,1	7,5	6,5	5,0	4,1	3,4
22	7,5	7,2	6,4	4,7	3,9	3,3
24	7,0	6,9	6,2	4,5	3,7	3,2
26	6,5	6,6	6,0	4,2	3,6	3,1
28	6,0	6,2	5,9	4,0	3,4	3,1
30	5,6	5,9	5,7	3,8	3,3	3,0
32	5,2	5,5	5,5	3,7	3,2	2,9
34	4,8	5,1	5,3	3,5	3,1	2,9
36	4,3	4,5	4,6	3,4	3,1	2,8
38	3,9	4,0	4,1	3,2	3,1	2,8
40	3,7	3,7	-	3,1	3,1	2,8
42	3,4	3,5	-	3,0	3,1	2,8
44	3,1*	3,1	-	2,8	3,1	2,8
46	2,7	2,8	-	2,5	2,7	2,8
48	-	-	-	2,3	2,4	-
50	-	-	-	2,2	2,2	-
52	-	-	-	2,1	2,2	-
54	-	-	-	1,9	-	-

46,4 m Main boom · Hauptausleger · Flèche principale Braccio base · Pluma principal						
m	9,2 m			17,0 m		
	0°	20°	40°	0°	20°	40°
9	t	t	t	t	t	t
10	10,3	-	-	6,4**	-	-
12	9,4	-	-	6,2	-	-
14	8,7	7,1	-	5,8	-	-
16	8,1	6,8	6,1	5,5	4,3**	-
18	7,5	6,5	5,8	5,2	4,1	-
20	7,0	6,2	5,5	4,9	4,0	-
22	6,5	5,8	5,2	4,7	3,8	3,2
24	6,1	5,5	5,0	4,4	3,6	3,1
26	5,7	5,2	4,8	4,2	3,5	3,1
28	5,4	5,0	4,6	4,0	3,3	3,0
30	5,1	4,7	4,4	3,8	3,2	3,0
32	4,8	4,5	4,2	3,6	3,0	2,9
34	4,5	4,2	4,1	3,5	2,9	2,9
36	4,2	4,0	3,9	3,3	2,8	2,8
38	3,9	3,8	3,8	3,2	2,7	2,7
40	3,6**	3,6	3,6	3,1	2,6	2,6
42	3,4**	3,4**	3,3	2,9	2,6	2,5
44	3,0**	3,2**	-	2,8	2,5	2,5
46	2,7**	2,8**	-	2,6	2,5	2,4
48	2,4**	2,5**	-	2,3	2,4	2,4
50	1,8	1,9	-	2,2**	2,2	-
52	-	-	-	2,0**	1,9	-
54	-	-	-	1,8**	1,9**	-
56	-	-	-	1,6**	1,7**	-
58	-	-	-	1,1	-	-
60	-	-	-	-	-	-

50,2 m Main boom · Hauptausleger · Flèche principale Braccio base · Pluma principal						
m	9,2 m			17,0 m		
	0°	20°	40°	0°	20°	40°
10	t	t	t	t	t	t
12	-	-	-	-	-	-
14	8,4	-	-	5,6	-	-
16	7,9	6,9	-	5,4	-	-
18	7,5	6,4	-	5,2	-	-
20	7,1	6,1	5,5	5,0	4,1	-
22	6,7	5,7	5,2	4,8	3,9	-
24	6,3	5,4	5,0	4,6	3,8	3,2
26	6,0	5,2	4,8	4,4	3,6	3,1
28	5,7	4,9	4,6	4,2	3,4	3,0
30	5,4	4,7	4,4	4,0	3,3	2,9
32	5,0	4,5	4,2	3,8	3,1	2,9
34	4,7	4,3	4,1	3,6	3,0	2,8
36	4,4	4,1	4,0	3,4	2,9	2,7
38	4,1	3,9	3,8	3,2	2,8	2,7
40	3,8	3,7	3,7	3,0	2,7	2,6
42	3,4	3,5	3,5	2,8	2,6	2,5
44	3,0	3,2	3,3	2,7	2,5	2,5
46	2,6	2,8	2,9	2,5	2,4	2,4
48	2,3	2,4	-	2,4	2,3	2,3
50	2,0	2,1	-	2,2	2,3	2,2
52	1,7	1,8	-	1,9	2,2	2,2
54	1,5	1,6	-	1,6	1,9	2,0
56	1,3	-	-	1,4	1,6	-
58	-	-	-	1,2	1,4	-
60	-	-	-	1,0	-	-
62	-	-	-	0,8	-	-

Remarks · Bemerkungen · Remarques · Osservazioni · Observaciones: See page 16 · siehe Seite 16 · voir page 16 · vedi pagina 16 · ver página 16

**HAV** LIFTING CAPACITIES · TRAGFÄHIGKEITEN · CAPACITÉS DE LEVAGE ·  
PORTATE · CAPACIDADES DE CARGA

25 t      7,10 m x 7,00 m      360°      DIN/ISO

38,0 m Main boom · Hauptausleger · Flèche principale Braccio base · Pluma principal						
Radius · Ausladung Portée Sbraccio Radio	Extension · Verlängerung · Rallonge · Prolunga · Extensión			9,2 m		
	0°	20°	40°	0°	20°	40°
m	t	t	t	t	t	t
7	14,4	-	-	-	-	-
8	14,2	-	-	8,1	-	-
9	13,7	-	-	7,8	-	-
10	13,1	9,3	-	7,5	-	-
12	12,2	8,9	-	7,0	-	-
14	11,3	8,6	7,1	6,5	4,8	-
16	10,4	8,3	7,0	6,0	4,6	-
18	9,7	8,0	6,8	5,6	4,3	3,6
20	9,0	7,7	6,6	5,3	4,1	3,5
22	8,3	7,5	6,5	5,0	3,9	3,4
24	7,7	7,1	6,4	4,7	3,7	3,3
26	6,6	6,8	6,3	4,4	3,6	3,2
28	5,7	6,1	6,2	4,2	3,4	3,1
30	4,9	5,2	5,5	4,0	3,3	3,0
32	4,4	4,5	4,7	3,8	3,2	3,0
34	4,2	3,9	4,0	3,6	3,1	2,9
36	3,9	3,7	-	3,5	3,1	2,9
38	3,7	3,6	-	3,0	3,0	2,9
40	3,3	3,4	-	2,6	3,0	2,9
42	3,0	3,0	-	2,4	2,5	2,7
44	-	-	-	2,3	2,2	-
46	-	-	-	2,2	2,1	-
48	-	-	-	2,1	2,1	-
50	-	-	-	2,0	2,0	-
52	-	-	-	-	-	-

42,2 m Main boom · Hauptausleger · Flèche principale Braccio base · Pluma principal						
Radius · Ausladung Portée Sbraccio Radio	Extension · Verlängerung · Rallonge · Prolunga · Extensión			9,2 m		
	0°	20°	40°	0°	20°	40°
m	t	t	t	t	t	t
8	10,8*	-	-	-	-	-
9	11,7	-	-	7,2	-	-
10	11,3	-	-	7,0	-	-
12	10,7	8,8	-	6,5	-	-
14	10,0	8,4	7,1	6,1	-	-
16	9,3	8,1	6,9	5,7	4,5	-
18	8,7	7,8	6,7	5,3	4,3	-
20	8,1	7,5	6,5	5,0	4,1	3,4
22	7,5	7,2	6,4	4,7	3,9	3,3
24	7,0	6,9	6,2	4,5	3,7	3,2
26	6,5	6,6	6,0	4,2	3,6	3,1
28	5,9	6,2	5,9	4,0	3,4	3,1
30	5,1	5,5	5,7	3,8	3,3	3,0
32	4,6	4,7	4,9	3,7	3,2	2,9
34	4,3	4,1	4,3	3,5	3,1	2,9
36	3,8*	3,9	3,9	3,4	3,1	2,8
38	3,6*	3,5	3,6	3,1	3,1	2,8
40	3,3*	3,3*	-	2,8	3,1	2,8
42	2,9*	3,0*	-	2,7	2,7	2,8
44	2,6*	2,7*	-	2,4	2,5	2,5
46	1,9	2,0	-	2,2*	2,4	2,4
48	-	-	-	2,1*	2,1*	-
50	-	-	-	2,0*	2,0*	-
52	-	-	-	1,7*	1,8*	-
54	-	-	-	1,2	-	-

46,4 m Main boom · Hauptausleger · Flèche principale Braccio base · Pluma principal						
m	9,2 m			17,0 m		
	0°	20°	40°	0°	20°	40°
9	10,0*	-	-	-	-	-
10	10,3	-	-	6,4**	-	-
12	9,4	-	-	6,2	-	-
14	8,7	7,1	-	5,8	-	-
16	8,1	6,8	6,1	5,5	4,3**	-
18	7,5	6,5	5,8	5,2	4,1	-
20	7,0	6,2	5,5	4,9	4,0	-
22	6,5	5,8	5,2	4,7	3,8	3,2
24	6,1	5,5	5,0	4,4	3,6	3,1
26	5,7	5,2	4,8	4,2	3,5	3,1
28	5,4	5,0	4,6	4,0	3,3	3,0
30	5,1	4,7	4,4	3,8	3,2	3,0
32	4,6**	4,5	4,2	3,6	3,0	2,9
34	4,2**	4,2	4,1	3,5	2,9	2,9
36	3,8**	3,8**	3,9	3,3	2,8	2,8
38	3,3**	3,5**	3,5**	3,2	2,7	2,7
40	2,9**	3,1**	3,2**	2,8**	2,6	2,6
42	2,5**	2,7**	2,5	2,6**	2,6	2,5
44	2,2**	2,3**	-	2,4**	2,4	2,5
46	1,9**	2,0**	-	2,1**	2,2**	2,3
48	1,7**	1,7**	-	1,8**	2,1**	2,1**
50	1,1	1,1	-	1,6**	1,8**	-
52	-	-	-	1,3**	1,5**	-
54	-	-	-	1,1**	1,3**	-
56	-	-	-	1,0**	1,1**	-

50,2 m Main boom · Hauptausleger · Flèche principale Braccio base · Pluma principal						
m	9,2 m			17,0 m		
	0°	20°	40°	0°	20°	40°
10	-	-	-	-	-	-
12	8,4	-	-	5,6	-	-
14	7,9	6,9	-	5,4	-	-
16	7,5	6,4	-	5,2	-	-
18	7,1	6,1	5,5	5,0	4,1	-
20	6,7	5,7	5,2	4,8	3,9	-
22	6,3	5,4	5,0	4,6	3,8	3,2
24	6,0	5,2	4,8	4,4	3,6	3,1
26	5,7	4,9	4,6	4,2	3,4	3,0
28	5,4	4,7	4,4	4,0	3,3	2,9
30	5,0	4,5	4,2	3,8	3,1	2,9
32	4,5	4,3	4,1	3,6	3,0	2,8
34	3,9	4,1	4,0	3,4	2,9	2,7
36	3,4	3,7	3,8	3,2	2,8	2,7
38	2,9	3,2	3,3	3,0	2,7	2,6
40	2,5	2,7	2,9	2,7	2,6	2,5
42	2,1	2,3	2,5	2,3	2,5	2,5
44	1,8	2,0	2,1	2,0	2,4	2,4
46	1,5	1,7	-	1,7	2,0	2,3
48	1,2	1,4	-	1,4	1,7	1,9
50	1,0	1,1	-	1,2	1,4	1,6
52	0,8	0,9	-	0,9	1,2	1,3
54	-	-	-	0,7	0,9	-
56	-	-	-	-	0,7	-
58	-	-	-	-	-	-

Remarks · Bemerkungen · Remarques · Osservazioni · Observaciones:  
See page 16 · siehe Seite 16 · voir page 16 · vedi pagina 16 · ver página 16

## HAV LIFTING CAPACITIES · TRAGFÄHIGKEITEN · CAPACITÉS DE LEVAGE · PORTATE · CAPACIDADES DE CARGA

13,3 t

7,10 m x 7,00 m

360°

DIN/ISO

38,0 m Main boom · Hauptausleger · Flèche principale Braccio base · Pluma principal						
Radius · Ausladung Portée Sbraccio Radio	Extension · Verlängerung · Rallonge · Prolunga · Extensión			9,2 m		
	0°	20°	40°	0°	20°	40°
m	t	t	t	t	t	t
7	14,4	-	-	-	-	-
8	14,2	-	-	8,1	-	-
9	13,7	-	-	7,8	-	-
10	13,1	9,3	-	7,5	-	-
12	12,2	8,9	-	7,0	-	-
14	11,3	8,6	7,1	6,5	4,8	-
16	10,0	8,3	7,0	6,0	4,6	-
18	8,3	8,0	6,8	5,6	4,3	3,6
20	6,8	7,5	6,6	5,3	4,1	3,5
22	5,9	6,2	6,5	5,0	3,9	3,4
24	5,6	5,1	5,5	4,7	3,7	3,3
26	4,9	4,7	4,6	4,1	3,6	3,2
28	4,1	4,4	4,4	3,7	3,4	3,1
30	3,5	3,8	4,0	3,4	3,3	3,0
32	3,0	3,2	3,4	3,2	2,9	3,0
34	2,5	2,7	2,8	2,8	2,8	2,8
36	2,1	2,3	-	2,4	2,7	2,7
38	1,8	1,9	-	2,0	2,4	2,6
40	1,4	1,6	-	1,7	2,0	2,2
42	1,2	1,2	-	1,4	1,7	1,8
44	-	-	-	1,1	1,4	-
46	-	-	-	0,9	1,1	-
48	-	-	-	0,7	0,9	-
50	-	-	-	-	0,6	-
52	-	-	-	-	-	-

42,2 m Main boom · Hauptausleger · Flèche principale Braccio base · Pluma principal						
Radius · Ausladung Portée Sbraccio Radio	Extension · Verlängerung · Rallonge · Prolunga · Extensión			9,2 m		
	0°	20°	40°	0°	20°	40°
m	t	t	t	t	t	t
8	-	-	-	-	-	-
9	11,7	-	-	7,2	-	-
10	11,3	-	-	7,0	-	-
12	10,7	8,8	-	6,5	-	-
14	10,0	8,4	7,1	6,1	-	-
16	9,3	8,1	6,9	5,7	4,5	-
18	8,3	7,8	6,7	5,3	4,3	-
20	7,0	7,5	6,5	5,0	4,1	3,4
22	6,2	6,4	6,4	4,7	3,9	3,3
24	5,3	5,3	5,7	4,5	3,7	3,2
26	4,9*	4,9	4,7	4,2	3,6	3,1
28	4,1*	4,4*	4,4	3,9	3,4	3,1
30	3,5*	3,8*	4,0*	3,4	3,3	3,0
32	3,0*	3,2*	3,4*	3,2*	3,1	2,9
34	2,5*	2,7*	2,9*	2,7*	2,9	2,9
36	2,1*	2,3*	2,4*	2,3*	2,6*	2,8
38	1,7*	1,9*	2,0*	1,9*	2,3*	2,4*
40	1,4*	1,6*	-	1,6*	2,0*	2,2*
42	1,1*	1,3*	-	1,3*	1,6*	1,8*
44	0,9*	1,0*	-	1,1*	1,3*	1,5*
46	-	-	-	0,9*	1,1*	0,9
48	-	-	-	0,7*	0,8*	-
50	-	-	-	-	0,6*	-
52	-	-	-	-	-	-
54	-	-	-	-	-	-

46,4 m Main boom · Hauptausleger · Flèche principale Braccio base · Pluma principal						
m	9,2 m			17,0 m		
	0°	20°	40°	0°	20°	40°
10	10,3	-	-	6,4**	-	-
12	9,4	-	-	6,2	-	-
14	8,7	7,1	-	5,8	-	-
16	8,1	6,8	6,1	5,5	4,3**	-
18	7,5	6,5	5,8	5,2	4,1	-
20	7,0	6,2	5,5	4,9	4,0	-
22	5,9	5,8	5,2	4,7	3,8	3,2
24	5,3**	5,4	5,0	4,4	3,6	3,1
26	4,4**	4,5	4,8	4,2	3,5	3,1
28	3,7**	4,1**	4,3**	3,8**	3,3	3,0
30	3,1**	3,4**	3,7**	3,3**	3,2	3,0
32	2,6**	2,9**	3,1**	2,8**	3,0	2,9
34	2,1**	2,4**	2,5**	2,3**	2,8**	2,9
36	1,7**	1,9**	2,1**	1,9**	2,4**	2,6**
38	1,3**	1,5**	1,7**	1,6**	2,0**	2,3**
40	1,0**	1,2**	1,3**	1,2**	1,6**	1,9**
42	0,7**	0,9**	0,7**	1,0**	1,3**	1,6**
44	-	0,6**	-	0,7**	1,0**	1,2**
46	-	-	-	-	0,8**	0,9**
48	-	-	-	-	-	0,7**
50	-	-	-	-	-	-

50,2 m Main boom · Hauptausleger · Flèche principale Braccio base · Pluma principal						
m	9,2 m			17,0 m		
	0°	20°	40°	0°	20°	40°
12	8,4	-	-	5,6	-	-
14	7,9	6,9	-	5,4	-	-
16	7,5	6,4	-	5,2	-	-
18	7,1	6,1	5,5	5,0	4,1	-
20	6,7	5,7	5,2	4,8	3,9	-
22	5,6	5,4	5,0	4,6	3,8	3,2
24	4,7	5,2	4,8	4,4	3,6	3,1
26	3,8	4,3	4,6	3,9	3,4	3,0
28	3,2	3,6	3,9	3,3	3,3	2,9
30	2,6	3,0	3,3	2,7	3,1	2,9
32	2,1	2,5	2,7	2,2	2,9	2,8
34	1,7	2,0	2,2	1,8	2,4	2,7
36	1,3	1,6	1,8	1,4	2,0	2,4
38	0,9	1,2	1,3	1,1	1,6	2,0
40	0,6	0,8	1,0	0,8	1,3	1,6
42	-	-	0,7	-	1,0	1,3
44	-	-	-	-	0,7	0,9
46	-	-	-	-	-	0,6
48	-	-	-	-	-	-
50	-	-	-	-	-	-
52	-	-	-	-	-	-

### Remarks · Bemerkungen · Remarques · Osservazioni · Observaciones

- \* Main boom 40,8 m
- \* Hauptausleger 40,8 m
- \* Flèche principale 40,8 m
- \* Braccio base 40,8 m
- \* Pluma principal 40,8 m
- \*\* Main boom 45,0 m
- \*\* Hauptausleger 45,0 m
- \*\* Flèche principale 45,0 m
- \*\* Braccio base 45,0 m
- \*\* Pluma principal 45,0 m



**HAV** LIFTING CAPACITIES · TRAGFÄHIGKEITEN · CAPACITÉS DE LEVAGE ·  
PORTATE · CAPACIDADES DE CARGA

12 t      7,10 m x 7,00 m      360°      DIN/ISO

38,0 m Main boom · Hauptausleger · Flèche principale Braccio base · Pluma principal						
Radius · Ausladung Portée Sbraccio Radio	9,2 m			17,0 m		
	0°	20°	40°	0°	20°	40°
m	t	t	t	t	t	t
7	14,4	-	-	-	-	-
8	14,2	-	-	8,1	-	-
9	13,7	-	-	7,8	-	-
10	13,1	9,3	-	7,5	-	-
12	12,2	8,9	-	7,0	-	-
14	11,3	8,6	7,1	6,5	4,8	-
16	9,5	8,3	7,0	6,0	4,6	-
18	7,8	8,0	6,8	5,6	4,3	3,6
20	6,4	7,0	6,6	5,3	4,1	3,5
22	5,9	5,7	6,2	5,0	3,9	3,4
24	5,4	4,9	5,1	4,6	3,7	3,3
26	4,5	4,7	4,6	3,9	3,6	3,2
28	3,8	4,1	4,3	3,7	3,4	3,1
30	3,2	3,5	3,7	3,4	3,1	3,0
32	2,7	2,9	3,1	2,9	2,9	3,0
34	2,2	2,4	2,6	2,5	2,8	2,7
36	1,8	2,0	-	2,1	2,5	2,7
38	1,5	1,7	-	1,8	2,1	2,4
40	1,2	1,3	-	1,4	1,8	2,0
42	1,0	1,0	-	1,2	1,4	1,6
44	-	-	-	0,9	1,2	-
46	-	-	-	0,7	0,9	-
48	-	-	-	-	0,7	-

42,2 m Main boom · Hauptausleger · Flèche principale Braccio base · Pluma principal						
Radius · Ausladung Portée Sbraccio Radio	9,2 m			17,0 m		
	0°	20°	40°	0°	20°	40°
m	t	t	t	t	t	t
9	11,7	-	-	7,2	-	-
10	11,3	-	-	7,0	-	-
12	10,7	8,8	-	6,5	-	-
14	10,0	8,4	7,1	6,1	-	-
16	9,3	8,1	6,9	5,7	4,5	-
18	7,8	7,8	6,7	5,3	4,3	-
20	6,7	7,2	6,5	5,0	4,1	3,4
22	6,0	6,0	6,4	4,7	3,9	3,3
24	5,3	5,3	5,3	4,5	3,7	3,2
26	4,5*	4,6*	4,7	4,1	3,6	3,1
28	3,8*	4,1*	4,3*	3,7	3,4	3,1
30	3,2*	3,5*	3,7*	3,4*	3,3	3,0
32	2,7*	2,9*	3,1*	2,9*	3,1	2,9
34	2,2*	2,4*	2,6*	2,4*	2,7*	2,9
36	1,8*	2,0*	2,1*	2,0*	2,5*	2,5
38	1,5*	1,6*	1,7*	1,7*	2,1*	2,4*
40	1,2*	1,3*	-	1,4*	1,7*	2,0*
42	0,9*	1,0*	-	1,1*	1,4*	1,6*
44	0,7*	0,8*	-	0,9*	1,1*	1,3*
46	-	-	-	0,7*	0,9*	0,7
48	-	-	-	-	0,6*	-
50	-	-	-	-	-	-
52	-	-	-	-	-	-

46,4 m Main boom · Hauptausleger · Flèche principale Braccio base · Pluma principal						
m	9,2 m			17,0 m		
	0°	20°	40°	0°	20°	40°
t	t	t	t	t	t	t
10	10,3	-	-	6,4**	-	-
12	9,4	-	-	6,2	-	-
14	8,7	7,1	-	5,8	-	-
16	8,1	6,8	6,1	5,5	4,3**	-
18	7,5	6,5	5,8	5,2	4,1	-
20	6,6	6,2	5,5	4,9	4,0	-
22	5,8**	5,8	5,2	4,7	3,8	3,2
24	4,9**	5,0	5,0	4,4	3,6	3,1
26	4,1**	4,5**	4,5	4,0**	3,5	3,1
28	3,4**	3,7**	4,0**	3,5**	3,3	3,0
30	2,8**	3,1**	3,4**	3,0**	3,2	3,0
32	2,2**	2,6**	2,8**	2,5**	3,0**	2,9
34	1,8**	2,1**	2,3**	2,0**	2,6**	2,7
36	1,4**	1,7**	1,8**	1,7**	2,1**	2,5**
38	1,1**	1,3**	1,4**	1,3**	1,7**	2,1**
40	0,8**	1,0**	1,1**	1,0**	1,4**	1,7**
42	-	0,7**	-	0,7**	1,1**	1,3**
44	-	-	-	-	0,8**	1,0**
46	-	-	-	-	-	0,7**

50,2 m Main boom · Hauptausleger · Flèche principale Braccio base · Pluma principal						
m	9,2 m			17,0 m		
	0°	20°	40°	0°	20°	40°
t	t	t	t	t	t	t
12	8,4	-	-	5,6	-	-
14	7,9	6,9	-	5,4	-	-
16	7,5	6,4	-	5,2	-	-
18	7,1	6,1	5,5	5,0	4,1	-
20	6,3	5,7	5,2	4,8	3,9	-
22	5,1	5,4	5,0	4,6	3,8	3,2
24	4,2	4,7	4,8	4,3	3,6	3,1
26	3,4	3,9	4,3	3,5	3,4	3,0
28	2,8	3,2	3,6	2,9	3,3	2,9
30	2,3	2,6	2,9	2,3	3,1	2,9
32	1,8	2,1	2,4	1,9	2,5	2,8
34	1,4	1,7	1,9	1,5	2,1	2,6
36	1,0	1,3	1,5	1,1	1,7	2,1
38	0,7	0,9	1,1	0,8	1,3	1,7
40	-	0,6	0,7	-	1,0	1,4
42	-	-	-	-	0,7	1,0
44	-	-	-	-	-	0,7
46	-	-	-	-	-	-
48	-	-	-	-	-	-

Remarks · Bemerkungen · Remarques · Osservazioni · Observaciones

- \* Main boom 40,8 m
- \* Hauptausleger 40,8 m
- \* Flèche principale 40,8 m
- \* Braccio base 40,8 m
- \* Pluma principal 40,8 m
- \*\* Main boom 45,0 m
- \*\* Hauptausleger 45,0 m
- \*\* Flèche principale 45,0 m
- \*\* Braccio base 45,0 m
- \*\* Pluma principal 45,0 m

## HAV LIFTING CAPACITIES · TRAGFÄHIGKEITEN · CAPACITÉS DE LEVAGE · PORTATE · CAPACIDADES DE CARGA

32 t      7,10 m x 7,00 m      360°      DIN/ISO

46,4 m Main boom · Hauptausleger · Flèche principale Braccio base · Pluma principal						
Radius · Ausladung Portée Sbraccio Radio	Extension · Verlängerung · Rallonge · Prolunga · Extensión			25,0 m		
	0°	20°	40°	0°	20°	40°
m	t	t	t	t	t	t
12	4,2	-	-	-	-	-
14	4,2	-	-	2,5	-	-
16	4,2	-	-	2,5	-	-
18	4,2	-	-	2,5	-	-
20	4,1	3,9	-	2,5	-	-
22	4,1	3,8	-	2,5	2,4	-
24	4,0	3,7	3,2	2,5	2,4	-
26	3,9	3,5	3,2	2,5	2,4	2,3
28	3,8	3,4	3,1	2,5	2,4	2,3
30	3,8	3,3	3,1	2,5	2,4	2,3
32	3,6	3,2	3,0	2,5	2,4	2,2
34	3,4	3,1	2,9	2,5	2,3	2,1
36	3,3	3,0	2,9	2,4	2,2	2,0
38	3,1	2,9	2,8	2,3	2,1	2,0
40	3,0	2,8	2,7	2,2	2,0	1,9
42	2,8	2,6	2,6	2,0	1,9	1,8
44	2,5	2,5	2,5	1,9	1,8	1,7
46	2,1	2,4	2,4	1,8	1,7	1,7
48	1,8	2,2	2,3	1,6	1,6	1,6
50	1,5	1,9	2,1	1,3	1,6	1,5
52	1,3	1,6	1,8	1,0	1,4	1,4
54	1,0	1,3	-	0,8	1,1	1,3
56	0,8	1,1	-	-	0,9	1,1
58	-	0,8	-	-	-	0,8
60	-	-	-	-	-	-


50,2 m Main boom · Hauptausleger · Flèche principale Braccio base · Pluma principal						
Radius · Ausladung Portée Sbraccio Radio	Extension · Verlängerung · Rallonge · Prolunga · Extensión			25,0 m		
	0°	20°	40°	0°	20°	40°
m	t	t	t	t	t	t
12	-	-	-	-	-	-
14	3,5	-	-	-	-	-
16	3,5	-	-	1,8	-	-
18	3,5	-	-	1,8	-	-
20	3,5	-	-	1,8	-	-
22	3,5	3,3	-	1,8	1,7	-
24	3,5	3,3	-	1,8	1,7	-
26	3,5	3,3	3,1	1,8	1,7	-
28	3,4	3,2	3,0	1,8	1,7	1,6
30	3,3	3,1	2,9	1,8	1,7	1,6
32	3,1	3,0	2,8	1,8	1,7	1,6
34	3,0	2,8	2,7	1,8	1,7	1,6
36	2,8	2,7	2,6	1,8	1,7	1,6
38	2,7	2,6	2,4	1,8	1,7	1,6
40	2,6	2,4	2,3	1,8	1,6	1,5
42	2,4	2,3	2,2	1,7	1,6	1,5
44	2,3	2,2	2,1	1,6	1,5	1,4
46	2,0	2,1	2,0	1,5	1,4	1,4
48	1,7	1,9	1,9	1,4	1,3	1,3
50	1,4	1,8	1,8	1,1	1,2	1,2
52	1,1	1,5	1,7	0,9	1,2	1,2
54	0,9	1,2	1,4	0,7	1,0	1,1
56	0,7	1,0	1,1	-	0,8	1,0
58	-	0,7	-	-	-	0,7
60	-	-	-	-	-	-

25 t      7,10 m x 7,00 m      360°      DIN/ISO

46,4 m Main boom · Hauptausleger · Flèche principale Braccio base · Pluma principal						
Radius · Ausladung Portée Sbraccio Radio	Extension · Verlängerung · Rallonge · Prolunga · Extensión			25,0 m		
	0°	20°	40°	0°	20°	40°
m	t	t	t	t	t	t
12	4,2	-	-	-	-	-
14	4,2	-	-	2,5	-	-
16	4,2	-	-	2,5	-	-
18	4,2	-	-	2,5	-	-
20	4,1	3,9	-	2,5	-	-
22	4,1	3,8	-	2,5	2,4	-
24	4,0	3,7	3,2	2,5	2,4	-
26	3,9	3,5	3,2	2,5	2,4	2,3
28	3,8	3,4	3,1	2,5	2,4	2,3
30	3,8	3,3	3,1	2,5	2,4	2,3
32	3,6	3,2	3,0	2,5	2,4	2,2
34	3,4	3,1	2,9	2,5	2,3	2,1
36	3,1	3,0	2,9	2,4	2,2	2,0
38	2,7	2,9	2,8	2,2	2,1	2,0
40	2,3	2,8	2,7	1,9	2,0	1,9
42	1,9	2,4	2,6	1,5	1,9	1,8
44	1,6	2,0	2,3	1,2	1,7	1,7
46	1,2	1,6	1,9	1,0	1,4	1,7
48	1,0	1,3	1,6	0,7	1,1	1,4
50	0,7	1,1	1,3	-	0,9	1,1
52	-	0,8	1,0	-	-	0,9


50,2 m Main boom · Hauptausleger · Flèche principale Braccio base · Pluma principal						
Radius · Ausladung Portée Sbraccio Radio	Extension · Verlängerung · Rallonge · Prolunga · Extensión			25,0 m		
	0°	20°	40°	0°	20°	40°
m	t	t	t	t	t	t
12	-	-	-	-	-	-
14	3,5	-	-	-	-	-
16	3,5	-	-	1,8	-	-
18	3,5	-	-	1,8	-	-
20	3,5	-	-	1,8	-	-
22	3,5	3,3	-	1,8	1,7	-
24	3,5	3,3	-	1,8	1,7	-
26	3,5	3,3	3,1	1,8	1,7	-
28	3,4	3,2	3,0	1,8	1,7	1,6
30	3,3	3,1	2,9	1,8	1,7	1,6
32	3,1	3,0	2,8	1,8	1,7	1,6
34	3,0	2,8	2,7	1,8	1,7	1,6
36	2,8	2,7	2,6	1,8	1,7	1,6
38	2,5	2,6	2,4	1,8	1,7	1,6
40	2,1	2,4	2,3	1,6	1,6	1,5
42	1,8	2,2	2,2	1,3	1,6	1,5
44	1,4	1,9	2,1	1,0	1,5	1,4
46	1,1	1,5	1,9	0,7	1,2	1,4
48	0,8	1,2	1,5	-	0,9	1,2
50	-	1,0	1,2	-	-	0,9
52	-	0,7	0,9	-	-	0,7

**HAV** LIFTING CAPACITIES · TRAGFÄHIGKEITEN · CAPACITÉS DE LEVAGE ·  
PORTATE · CAPACIDADES DE CARGA

13,3 t  7,10 m x 7,00 m 360° DIN/ISO

46,4 m		Main boom · Hauptausleger · Flèche principale Braccio base · Pluma principal					
Radius · Ausladung Portée Sbraccio	25,0 m			33,0 m			
	0°	20°	40°	0°	20°	40°	
m	t	t	t	t	t	t	
12	4,2	-	-	-	-	-	
14	4,2	-	-	2,5	-	-	
16	4,2	-	-	2,5	-	-	
18	4,2	-	-	2,5	-	-	
20	4,1	3,9	-	2,5	-	-	
22	4,1	3,8	-	2,5	2,4	-	
24	3,9	3,7	3,2	2,5	2,4	-	
26	3,2	3,5	3,2	2,5	2,4	2,3	
28	2,6	3,4	3,1	2,2	2,4	2,3	
30	2,1	2,9	3,1	1,7	2,4	2,3	
32	1,7	2,4	3,0	1,2	2,0	2,2	
34	1,3	1,9	2,5	0,8	1,5	2,1	
36	0,9	1,5	2,0	-	1,1	1,7	
38	-	1,2	1,6	-	0,8	1,3	
40	-	0,8	1,2	-	-	0,9	
42	-	-	0,9	-	-	-	
44	-	-	-	-	-	-	

50,2 m		Main boom · Hauptausleger · Flèche principale Braccio base · Pluma principal					
Radius · Ausladung Portée Sbraccio	25,0 m			33,0 m			
	0°	20°	40°	0°	20°	40°	
m	t	t	t	t	t	t	
12	-	-	-	-	-	-	
14	3,5	-	-	-	-	-	
16	3,5	-	-	1,8	-	-	
18	3,5	-	-	1,8	-	-	
20	3,5	-	-	1,8	-	-	
22	3,5	3,3	-	1,8	1,7	-	
24	3,5	3,3	-	1,8	1,7	-	
26	2,9	3,3	3,1	1,8	1,7	-	
28	2,4	3,2	3,0	1,8	1,7	1,6	
30	1,9	2,7	2,9	1,3	1,7	1,6	
32	1,4	2,2	2,8	0,9	1,7	1,6	
34	1,0	1,7	2,3	-	1,2	1,6	
36	0,7	1,3	1,8	-	0,8	1,4	
38	-	0,9	1,4	-	-	1,0	
40	-	-	1,1	-	-	0,7	
42	-	-	0,7	-	-	-	
44	-	-	-	-	-	-	

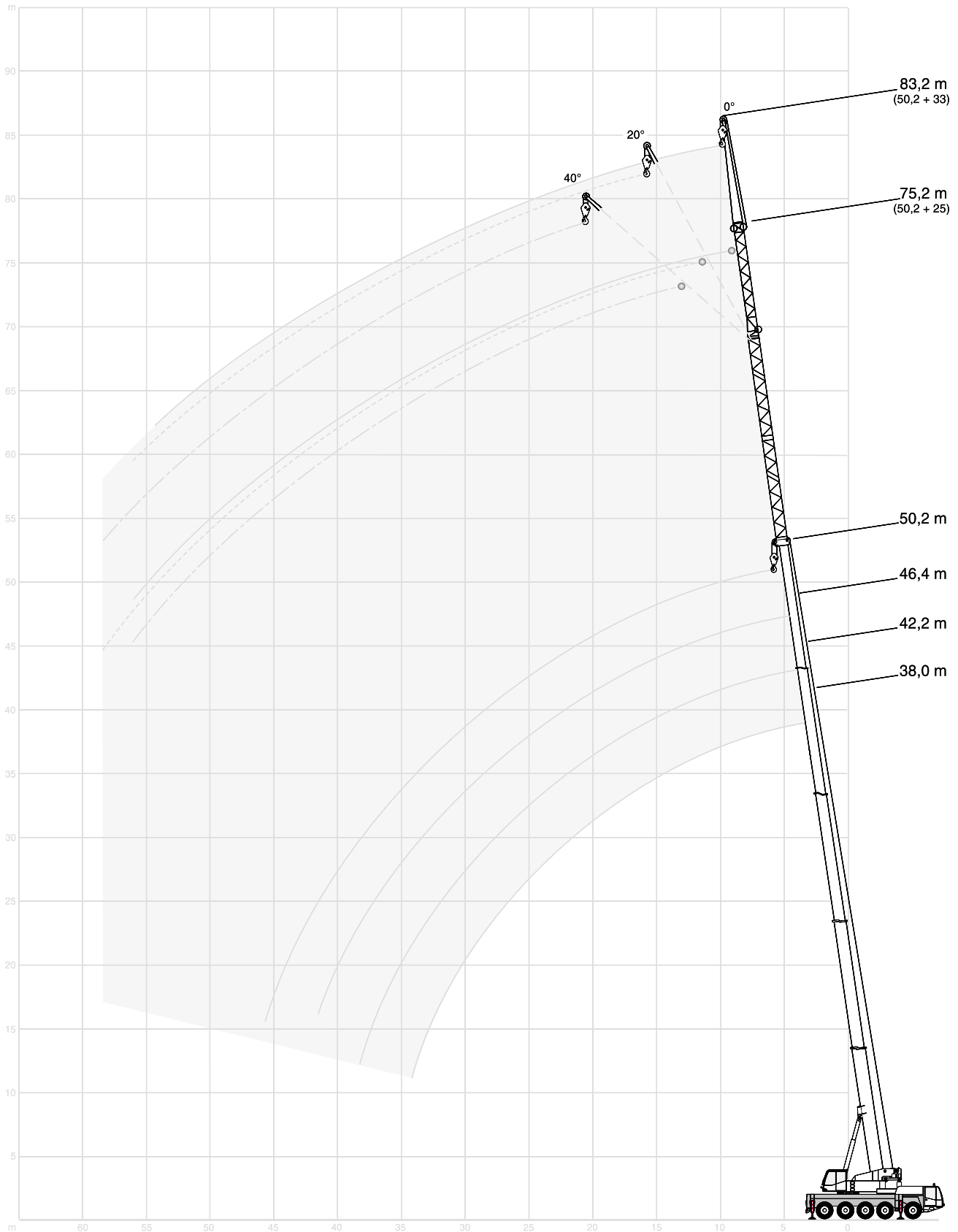
12 t  7,10 m x 7,00 m 360° DIN/ISO

46,4 m		Main boom · Hauptausleger · Flèche principale Braccio base · Pluma principal					
Radius · Ausladung Portée Sbraccio	25,0 m			33,0 m			
	0°	20°	40°	0°	20°	40°	
m	t	t	t	t	t	t	
12	4,2	-	-	-	-	-	
14	4,2	-	-	2,5	-	-	
16	4,2	-	-	2,5	-	-	
18	4,2	-	-	2,5	-	-	
20	4,1	3,9	-	2,5	-	-	
22	4,1	3,8	-	2,5	2,4	-	
24	3,4	3,7	3,2	2,5	2,4	-	
26	2,8	3,5	3,2	2,3	2,4	2,3	
28	2,2	3,0	3,1	1,8	2,4	2,3	
30	1,7	2,5	3,1	1,2	2,1	2,3	
32	1,3	2,0	2,6	0,8	1,6	2,2	
34	0,9	1,6	2,1	-	1,2	1,8	
36	-	1,2	1,7	-	0,8	1,3	
38	-	0,8	1,3	-	-	0,9	
40	-	-	0,9	-	-	-	

50,2 m		Main boom · Hauptausleger · Flèche principale Braccio base · Pluma principal					
Radius · Ausladung Portée Sbraccio	25,0 m			33,0 m			
	0°	20°	40°	0°	20°	40°	
m	t	t	t	t	t	t	
12	-	-	-	-	-	-	
14	3,5	-	-	-	-	-	
16	3,5	-	-	1,8	-	-	
18	3,5	-	-	1,8	-	-	
20	3,5	-	-	1,8	-	-	
22	3,5	3,3	-	1,8	1,7	-	
24	3,1	3,3	-	1,8	1,7	-	
26	2,5	3,3	3,1	1,8	1,7	-	
28	2,0	2,8	3,0	1,4	1,7	1,6	
30	1,5	2,3	2,9	0,9	1,7	1,6	
32	1,0	1,8	2,4	-	1,3	1,6	
34	0,7	1,3	1,9	-	0,9	1,5	
36	-	1,0	1,5	-	-	1,1	
38	-	-	1,1	-	-	0,7	
40	-	-	0,7	-	-	-	

3

**HAV** WORKING RANGES · ARBEITSBEREICHE · PORTÉES · CAMPO DI LAVORO · RANGOS DE TRABAJO



**NOTES TO LIFTING CAPACITY · ANMERKUNGEN ZU DEN TRAGFÄHIGKEITEN ·  
CONDITIONS D'UTILISATION · ANNOTAZIONI SULLE PORTATE ·  
CONDICIONES DE UTILIZACIÓN**

Ratings are in compliance with ISO 4305 and DIN 15019.2 (test load = 1.25 x suspended load + 0.1 x dead weight of boom head).  
Weight of hook blocks and slings is part of the load, and is to be deducted from the capacity ratings.

Consult operation manual for further details.

**Note:** Data published herein is intended as a guide only and shall not be construed to warrant applicability for lifting purposes.  
Crane operation is subject to the computer charts and operation manual both supplied with the crane.

Tragfähigkeiten entsprechen ISO 4305 und DIN 15019.2 (Prüflast = 1,25 x Hublast + 0,1 x Kopfgewicht).  
Das Gewicht der Unterflaschen, sowie die Lastaufnahmemittel, sind Bestandteile der Last und sind von den Tragfähigkeitsangaben abzuziehen.  
Weitere Angaben in der Bedienungsanleitung des Kranes.

**Anmerkung:** Die Daten dieser Broschüre dienen nur zur allgemeinen Information; für ihre Richtigkeit übernehmen wir keine Haftung.  
Der Betrieb des Kranes ist nur mit den Original-Tragfähigkeitstabellen und mit der Bedienungsanleitung zulässig, die mit dem Kran mitgeliefert werden.

Le tableau de charges est conforme à la norme ISO 4305 et DIN 15019.2 (charge d'essai = 1,25 x charge suspendue + 0,1 x poids de la tête de flèche).

Les poids du crochet-moufle et de tous les accessoires d'élingage font partie de la charge et sont à déduire des charges indiquées.

Pour plus de détails consulter la notice d'utilisation de la grue.

**Nota:** Les renseignements ci-inclus sont donnés à titre indicatif et ne représentent aucune garantie d'utilisation pour les opérations de levage.  
La mise en service de la grue n'est autorisée qu'à condition que les tableaux de charges ainsi que le manuel de service, tels que fournis avec la grue, soient observés.

Le portate sono conformi alla norma ISO 4305 e alla norma DIN 15019.2 (prova di carico = 12,5 x carico di sollevamento + 0,1 del peso del braccio).  
Il peso del bozzello e delle funi d'attacco fanno parte del carico e sono quindi da detrarre dai valori di tabella.

Per ulteriori dettagli sulla velocità vento, consultare il manuale di istruzione della gru.

**Nota:** I dati riportati su tale prospetto sono solo a titolo indicativo e pertanto non impegnativi. L'impiego della gru è ammesso solo rispettando le tabelle originali ed il manuale di uso fornito assieme alla gru.

Las capacidades de carga están sujetas a las normas ISO 4305 y DIN 15019.2 (Pruebas de carga = 1,25 x la carga suspendida + 0,1 x el peso muerto de cabeza de pluma).

El peso de los ganchos y eslingas son parte de la carga y serán deducidos de las capacidades brutas.

Consultar los manuales de operación para ampliar información.

**Observación:** Los datos publicados son solamente orientativos y no se deben interpretar como garantía de aplicación para determinadas operaciones de elevación. La manipulación de la grúa está sujeta a las cargas programadas en el ordenador y al manual de operaciones ambos suministrados con la grúa.



## TECHNICAL DESCRIPTION

### CARRIER

<b>Drive / Steering</b>	10 x 6 x 8.
<b>Frame</b>	Monobox main frame with outrigger boxes integral, of high-strength fine grain structural steel.
<b>Outriggers</b>	Four hydraulically telescoping outrigger beams with hydraulic jack legs.
<b>Engine</b>	DaimlerChrysler OM 502 LA water-cooled 8-cylinder engine, output to DIN: 350 kW (476 HP) at 1800 <sup>1</sup> /min, max. torque 2300 Nm at 1300 <sup>1</sup> /min, certified in compliance with EURO MOT 3a, Tier 3 and CARB. Fuel tank capacity: 500 l.
<b>Transmission</b>	Automated transmission system (16 ranges), transfer case with longitudinal differential lockout control, cruise control for both travelling and uniform deceleration.
<b>Axles</b>	Axle 1: steering; axle 2: with planetary hubs, steering, transverse differential lockout control; axle 3: rigid axle, non-steer; axle 4: with planetary hubs, steering in crab steer mode, longitudinal and transverse differential lockout control; axle 5: with planetary hubs, transverse differential lockout control.
<b>Suspension</b>	Hydropneumatic suspension, all axles hydraulically blockable.
<b>Wheels and tyres</b>	10 wheels fitted with 14.00 R 25 tyres, single wheels on all axles.
<b>Steering</b>	ZF dual-circuit semiblock mechanical steering with hydraulic booster.
<b>Brakes</b>	Service brake: dual-line air system with anti locking system. Parking brake: spring-loaded type, on 2nd, 4th and 5th axles. Sustained action brake: constant choke valve, exhaust brake, hydrodynamic retarder.
<b>Electrical equipment</b>	24 V system.
<b>Driver's cab</b>	Rubber-mounted all steel driver's cab with safety glazing, controls and instrumentation, air-suspended and heated driver's seat, air-suspended passenger's seat, vertically adjustable steering wheel, heated outside mirrors, rotafare warning light, air-conditioning.

### SUPERSTRUCTURE

<b>Engine</b>	DaimlerChrysler OM 904 LA water-cooled 4-cylinder in-line engine, output 129 kW (175 HP) at 2200 <sup>1</sup> /min, max. torque 675 Nm at 1200-1600 <sup>1</sup> /min, certified in compliance with EURO MOT 3a, Tier 3 and CARB. Fuel tank capacity: 200 l.
<b>Hydraulic system</b>	1 variable displacement axial piston pump to provide 4 simultaneous, independent working movements and separate pump for slew unit.
<b>Hoist</b>	Fixed displacement axial piston hydraulic motor, hoist drum with integral planetary gear reducer and spring-applied multi-disk. Drum rotation indicator.
<b>Slew unit</b>	Hydraulic motor with planetary gear reducer, change-over from brake to free swing by control lever, spring-applied holding brake.
<b>Boom elevation</b>	1 differential cylinder with automatic lowering brake valve.
<b>Crane cab</b>	Spacious all-steel comfortable cab with sliding door and large hinged windscreen, tilttable 20°, roof window with armoured glass, full instrumentation and crane controls, working light. Hot water heater operated either self-contained or engine-dependent, with engine preheating and timer, thermostat-controlled. Windscreen washer and intermittent control type windscreen wiper, air-conditioning as standard.
<b>Main boom</b>	Boom base and 4 telescopic sections, fabricated from fine grain structural steel, telescoping ability with partial load, buckling-resistant Demag ovaloid design.
<b>Counterweight</b>	25 t.
<b>Operator aids</b>	Electronic load indicator with digital readout for hook load, rated load, boom length, boom angle, load radius, analog display to indicate the capacity utilization, limit switches on hoist and lowering motions, pressure-relief and safety holding valves.
<b>Hydraulic servo control</b>	Hydro-electric pilot control through self-centering control levers.

### OPTIONAL EQUIPMENT

<b>Drive / Steering</b>	10 x 8 x 8.
<b>Wheels and tyres</b>	16.00 R 25 on 11.25-25 rims.
<b>Tow coupling</b>	D-value 12 t or 19 t, air-brake connection.
<b>Hoist II</b>	Fixed displacement axial piston hydraulic motor, hoist drum with integral planetary gear reducer and spring-applied multi-disk brake. The use of hoist II avoids re-reeving the hoist line when using the optional jib.
<b>Main boom extension</b>	1 or 2-part foldaway jib, 9.2 m or 17.0 m. 0°, 20° and 40° offset. Extensible to 25.0 m and 33.0 m.
<b>Hydraulically main boom extension</b>	
<b>Additional counterweight</b>	7 t, integrates into standard counterweight, installed hydraulically by the crane itself.
<b>Runner</b>	1.50 m long, 2-sheaves, for working inside buildings.
<b>Modular axle</b>	

**TECHNISCHE BESCHREIBUNG**

**UNTERWAGEN**

<b>Antrieb / Lenkung</b>	10 x 6 x 8.
<b>Rahmen</b>	Geschlossenes Kastenprofil mit integrierten Abstützkästen aus hochfestem Feinkornbaustahl.
<b>Abstützung</b>	4-Punkt-Abstützung, hydraulisch horizontal und vertikal auszufahrende Abstützungen.
<b>Motor</b>	Wassergekühlter 8-Zylinder DaimlerChrysler Motor OM 502 LA, Leistung nach DIN: 350 kW (476 PS) bei 1800 1/min, max. Drehmoment 2300 Nm bei 1300 1/min, Zertifizierung nach EURO MOT 3a, Tier 3 und CARB. Inhalt des Kraftstoffbehälters: 500 l.
<b>Getriebe</b>	Automatisiertes Schaltgetriebe (16 Gänge), Verteilergetriebe mit sperrbarem Längsdifferential, Tempomat, Bremsstempomat.
<b>Achsen</b>	Achse 1: lenkbar; Achse 2: Planetenachse, lenkbar, Querdifferentialsperre; Achse 3: starre Achse, nicht lenkbar; Achse 4: Planetenachse, lenkbar im Hundegang, Quer- und Längsdifferentialsperre; Achse 5: Planetenachse, lenkbar, Querdifferentialsperre.
<b>Federung</b>	Hydropneumatische Federung, alle Achsen hydraulisch blockierbar.
<b>Bereifung</b>	10-fach, 14.00 R 25, alle Achsen einfachbereift.
<b>Lenkung</b>	ZF-Hydro-Zweikreis-Lenkung.
<b>Bremsen</b>	Betriebsbremse: Zweikreis-Druckluft-Bremsanlage mit ABS. Feststellbremse: Federspeicherbremse für die 2., 4. und 5. Achse. Dauerbremse: Konstantdrossel, Auspuffklappenbremse, hydrodynamischer Retarder.
<b>Elektrische Anlage</b>	Betriebsspannung 24 V.
<b>Fahrerkabine</b>	Elastisch gelagerte Fahrerkabine aus Stahlblech mit Sicherheitsverglasung, Betätigungsorganen, luftgefederter und beheizbarer Fahrersitz, luftgefederter Beifahrersitz, höhenverstellbarem Lenkrad, heizbaren Außenspiegeln, Rundumleuchte, Klimaanlage.

**OBERWAGEN**

<b>Motor</b>	Wassergekühlter 4-Zylinder-Reihenmotor DaimlerChrysler OM 904 LA, Leistung: 129 kW (175 PS) bei 2200 1/min, max. Drehmoment 675 Nm bei 1200-1600 1/min, Zertifizierung nach EURO MOT 3a, Tier 3 und CARB. Kraftstoffbehälter: 200 l.
<b>Hydraulikanlage</b>	1 Axialkolben-Verstellpumpe für 4 gleichzeitige, unabhängige Arbeitsbewegungen, sowie separate Pumpe für das Drehwerk.
<b>Hubwerk</b>	Axialkolben-Konstantmotor, Hubtrommel mit integriertem Planetengetriebe und federbelasteter Lamellenbremse, Drehmelder.
<b>Drehwerk</b>	Hydromotor mit Planetengetriebe, Bremse über Steuerhebel umschaltbar auf Freilauf, federbelastete Haltebremse.
<b>Wippwerk</b>	1 Differentialzylinder mit lastdrucküberkompensiertem Senk-Bremsventil.
<b>Krankkabine</b>	Großräumige Ganzstahl-Komfortkabine mit Schiebetür und großem ausstellbarem Frontfenster, um 20° neigbar, Dachfenster mit Panzerglas, Betätigungs- und Kontrollinstrumente für alle Kranfunktionen, Arbeitsscheinwerfer. Motorunabhängige und motorabhängige Warmwasserheizung mit Motorvorwärmung und Zeitschaltuhr, thermostat-geregelt. Scheibenwischer mit Intervallschaltung und Scheibenwaschanlage, Klimaanlage serienmäßig.
<b>Hauptausleger</b>	Grundkasten und 4 Teleskope aus Feinkornbaustahl, unter Teillast teleskopierbar, beulsteifer Demag-Ovaloidquerschnitt.
<b>Gegengewicht</b>	25 t.
<b>Sicherheitseinrichtungen</b>	Elektronischer Lastmomentbegrenzer mit digitaler Anzeige für Hakenlast, Nenntraglast, Auslegerlänge, Auslegerwinkel, Ausladung. Analoganzeige für Auslastung. Weitere Sicherheitseinrichtungen: Hub- und Senkendschaltung, Druckbegrenzungsventil, Rohrbruchsicherungen.
<b>Hydro-Servo Steuerung</b>	Über selbstzentrierende Steuerhebel elektro-hydraulische Vorsteuerung.

**ZUSATZAUSRÜSTUNG**

<b>Antrieb / Lenkung</b>	10 x 8 x 8.
<b>Bereifung</b>	16.00 R 25 auf Felge 11.25-25.
<b>Anhängerkupplung</b>	D-Wert 12 t bzw. 19 t, Druckluftbremsanschluß.
<b>Hubwerk II</b>	Axialkolben-Konstantmotor, Hubwerkstrommel mit integriertem Planetengetriebe und federbelasteter Lamellenbremse. Bei Einbau eines 2. Hubwerkes entfällt die Umscherung beim Einsatz einer Spitze.
<b>Hauptauslegerverlängerung</b>	Seitlich klappbar, 1- oder 2-teilige Spitze, 9,2 m oder 17,0 m. Verlängerbar auf 25,0 m und 33,0 m. Einstellbereich 0°, 20° und 40°.
<b>Hydraulische Hauptauslegerverlängerung</b>	
<b>Zusatzgegengewicht</b>	7 t im Standardgegengewicht integrierbar, die Montage erfolgt hydraulisch ohne Hilfskran.
<b>Montagespitze</b>	Länge 1,50 m, 2-rollig für Halleneinsatz.
<b>Zusatzachse</b>	

4

## DESCRIPTIF TECHNIQUE

### CHÂSSIS

<b>Entraînement / Direction</b>	10 x 6 x 8.
<b>Cadre-châssis</b>	Construction sous forme de caissons soudés fermés, comprenant les logements des poutres de calage et réalisés en tôle d'acier de construction de haute résistance, à grains fins.
<b>Calage</b>	4 poutres hydrauliques à extension horizontale et vérins verticaux.
<b>Moteur</b>	Moteur 8 cylindres DaimlerChrysler OM 502 LA, à refroidissement par eau, puissance suivant DIN: 350 kW (476 CV) à 1800 <sup>1</sup> /min, couple max. 2300 Nm à 1300 <sup>1</sup> /min, certifié en conformité avec EURO MOT 3a, Tier 3 et CARB. Réservoir de carburant: 500 l.
<b>Transmission</b>	Boîte automatisée (16 rapports), boîte de transfert avec blocage de différentiel longitudinal, cruise control pour la conduite ainsi que pour un ralentissement uniforme.
<b>Ponts et essieux</b>	Essieu 1: directeur; essieu 2: à planétaires, directeur, blocage de différentiel transversal; essieu 3: rigide, non-directeur; essieu 4: à planétaires, directeur en marche en crabe, blocage de différentiel transversal et longitudinal; essieu 5: à planétaires, directeur, blocage de différentiel transversal.
<b>Suspension</b>	Suspension hydropneumatique, tous les essieux avec blocage hydraulique.
<b>Roues et pneumatiques</b>	10 roues 14.00 R 25, tous les essieux avec roues simples.
<b>Direction</b>	Direction ZF à servo-commande hydraulique, du type demi-bloc, à double circuit.
<b>Freinage</b>	Frein de service: pneumatique, à double circuit avec ABS. Frein de stationnement: cylindres de frein à ressorts sur essieux 2, 4 et 5. Frein continu: soupape d'étranglement, frein sur échappement, ralentisseur hydrodynamique.
<b>Installation électrique</b>	Système 24 V.
<b>Cabine châssis</b>	Cabine en tôle d'acier, à suspension élastique, vitrage en verre de sécurité, instruments de commande et de contrôle, siège conducteur suspendu à air et chauffant, siège passager suspendu à air, volant réglable en hauteur, rétroviseurs extérieurs chauffants, girophare, climatisation.

### PARTIE SUPÉRIEURE

<b>Moteur</b>	Moteur 4 cylindres en ligne DaimlerChrysler OM 904 LA, à refroidissement par eau, puissance 129 kW (175 CV) à 2200 <sup>1</sup> /min, couple max. 675 Nm à 1200-1600 <sup>1</sup> /min, certifié en conformité avec EURO MOT 3a, Tier 3 et CARB. Réservoir de carburant: 200 l.
<b>Installation hydraulique</b>	1 pompe hydraulique du type à piston axial et à débit variable, permettant 4 mouvements simultanés et indépendants ainsi qu'une pompe séparée pour le mécanisme d'orientation.
<b>Treuil de levage</b>	Moteur hydraulique du type à piston axial et à débit constant, tambour avec réducteur à planétaires et frein à ressorts multi-disque. Indicateur de rotation.
<b>Orientation</b>	Moteur hydraulique avec réducteur à planétaires, commutation de freinage en orientation libre par levier de commande, frein à ressorts.
<b>Relevage de flèche</b>	1 vérin différentiel, descente contrôlée au moyen d'un clapet de freinage automatique.
<b>Cabine tourelle</b>	Cabine spacieuse et confortable, tout en acier, avec porte coulissante, large pare-brise relevable, inclinable 20°, fenêtre de toit en verre blindé, instruments de commande et de contrôle des mouvements de la grue, projecteur de travail. Chauffage à eau dépendant ou indépendant du moteur et interrupteur à minuterie, contrôlé par thermostat. Essuie-glace à marche intermittente et lave-glace, climatisation de série.
<b>Flèche principale</b>	Flèche de base et 4 éléments télescopiques, en tôle d'acier de construction à grains fins, profil Demag à haute résistance, télescopage avec charge partielle.
<b>Contrepoids</b>	25 t.
<b>Dispositifs de sécurité</b>	Limiteur de couple de charge électronique avec indicateurs digitaux pour la charge suspendue et nominale, la longueur et l'angle de la flèche et la portée, indicateur analogique du degré d'utilisation, limiteurs de fin de course haute et basse, soupapes de sécurité et limiteurs de pression.
<b>Servo-commande hydraulique</b>	Pilotage hydro-électrique par leviers à rappel automatique.

### EQUIPEMENTS OPTIONNELS

<b>Entraînement / Direction</b>	10 x 8 x 8.
<b>Roues et pneumatiques</b>	16.00 R 25 sur des jantes 11.25-25.
<b>Accouplement de remorque</b>	Capacité de 12 t ou 19 t, avec têtes d'accouplement de frein pneumatique.
<b>Treuil II</b>	Moteur hydraulique du type à piston axial et à débit constant, tambour avec réducteur à planétaires et frein à ressorts multi-disque. L'utilisation du treuil II permet de passer au travail sur rallonge sans changement de mouflage.
<b>Rallonge de flèche</b>	Repliable sur le côté, en 1 ou 2 éléments, de 9,2 m ou 17,0 m, inclinaison 0°, 20° et 40°. Extensible à 25,0 m et 33,0 m.
<b>Rallonge de flèche hydraulique</b>	
<b>Contrepoids supplémentaire</b>	7 t intégrable au contrepoids standard, montage hydraulique sans utilisation d'une grue auxiliaire.
<b>Potence</b>	Longueur 1,50 m, 2 poulies, pour levages en atelier.
<b>Essieu supplémentaire</b>	



## DESCRIZIONE TECNICA

### CARRO

<b>Trazione / Sterzo</b>	10 x 6 x 8.
<b>Telaio</b>	Costruzione scatolata e saldata comprendente le casse degli stabilizzatori, realizzata in lamiera d'acciaio ad alta resistenza a grana fine.
<b>Stabilizzatori</b>	Quattro travi ad estensione idraulica orizzontale con cilindri idraulici.
<b>Motore</b>	DaimlerChrysler OM 502 LA, raffreddato ad acqua, 8 cilindri, potenza a norma DIN: 350 kW (476 CV) a 1800 giri/min, coppia max. 2300 Nm a 1300 giri/min, con certificazione conforme alle norme EURO MOT 3a, Tier 3 e CARB. Capacità serbatoio carburante: 500 l.
<b>Trasmissione</b>	Cambio automatico (16 marce), riduttore di distribuzione con blocco longitudinale differenziali, comando della velocità di crociera sia per la movimentazione che per la decelerazione uniforme.
<b>Assi</b>	Asse 1: sterzante; asse 2: con mozzi planetari, sterzante, blocco trasversale differenziali; asse 3: asse rigido, non sterzante; asse 4: con mozzi planetari, sterzante in caso di marcia a granchio, blocco longitudinale e trasversale differenziali; asse 5: con mozzi planetari, blocco trasversale differenziali.
<b>Sospensioni</b>	Sospensioni idropneumatiche, tutti gli assi con blocco idraulico.
<b>Ruote e pneumatici</b>	10 ruote provviste di pneumatici 14.00 R 25, ruote semplici su tutti gli assi.
<b>Sterzo</b>	Sterzo meccanico ZF a due circuiti e semiblocco con elevatore idraulico.
<b>Freni</b>	Freno di servizio: impianto pneumatico a doppio circuito con sistema antibloccaggio. Freno di stazionamento: tipo caricato a molla, sul 2°, 4° e 5° asse. Freno continuo: valvola dell'aria continua, freno sul tubo di scappamento, retarder idrodinamico.
<b>Impianto elettrico</b>	Impianto da 24 V.
<b>Cabina di guida</b>	Cabina di guida completamente in acciaio montata su supporti elastici con vetri di sicurezza, comandi e strumentazione, sedile del conducente dotato di sospensione pneumatica e riscaldato, sedile del passeggero dotato di sospensione pneumatica, sterzo regolabile in altezza, specchietti esterni riscaldati, lampeggiatore rotante, aria condizionata.

### TORRETTA

<b>Motore</b>	DaimlerChrysler OM 904 LA, raffreddato ad acqua, 4 cilindri in linea, potenza 129 kW (175 CV) a 2200 giri/min, coppia max. 675 Nm a 1200-1600 giri/min, con certificazione conforme alle norme EURO MOT 3a, Tier 3 e CARB. Capacità serbatoio carburante: 200 l.
<b>Impianto idraulico</b>	1 pompa a pistoni assiali a portata variabile che garantisce 4 movimenti di lavoro contemporanei ed indipendenti e una pompa separata per la rotazione della torretta.
<b>Argano</b>	Motore idraulico a pistoni assiali a portata costante, tamburo con riduttore a planetari integrato e freno multidisco a molle. Indicatore di rotazione del tamburo.
<b>Rotazione</b>	Motore idraulico con riduttore a planetari, commutazione dal freno all'oscillazione libera mediante la leva di comando, freno di stazionamento a molle.
<b>Sollevamento braccio</b>	1 cilindro differenziale con valvola di frenatura dell'abbassamento automatica.
<b>Cabina gru</b>	Cabina spaziosa e confortevole completamente in acciaio con porta scorrevole e ampio parabrezza a cerniera, inclinabile di 20°, finestrino del tettuccio con vetro di sicurezza, comandi della gru e strumentazione completi, luci di lavoro. Riscaldatore dell'acqua calda con funzionamento self-contained oppure dipendente dal motore, con preriscaldamento del motore e timer, a controllo termostatico. Impianto tergilicristalli con comando intermittente e impianto lavacrystal per il parabrezza, impianto aria condizionata di serie.
<b>Braccio base</b>	Braccio base e 4 sezioni telescopiche in lamiera d'acciaio a grana fine, sfilabili sotto carico parziale, design Demag ovoidale resistente all'ingobbamento.
<b>Contrappeso</b>	25 t.
<b>Equipaggiamento di sicurezza</b>	Indicatore elettronico di sicurezza del carico con lettura digitale per carico su gancio, carico nominale, lunghezza del braccio, angolazione del braccio, raggio di carico, display analogico per l'indicazione dell'utilizzo della capacità. Fincorsa di sollevamento/abbassamento, valvole di scarico pressione e di tenuta di sicurezza.
<b>Servocomando idraulico</b>	Servocomando idroelettrico mediante leve di comando autocentranti.

### EQUIPAGGIAMENTO OPZIONALE

<b>Trazione / Sterzo</b>	10 x 8 x 8.
<b>Ruote e pneumatici</b>	16.00 R 25 su cerchioni 11.25-25.
<b>Gancio per rimorchio</b>	Valore D 12 t o 19 t, collegamento del freno pneumatico.
<b>Secondo argano</b>	Motore idraulico a pistoni assiali a portata costante, tamburo con riduttore a planetari integrato e freno multidisco a molle. L'utilizzo del secondo argano impedisce il un nuovo passaggio del cavo dell'argano durante l'impiego della prolunga opzionale.
<b>Prolunga</b>	Prolunga ripiegabile ad 1 o 2 elementi da 9,2 m o 17,0 m, inclinabile a 0°, 20° e 40°. Allungabile fino a 25,0 m e 33,0 m.
<b>Prolunga braccio a volata variabile idraulica</b>	
<b>Contrappeso addizionale</b>	7 t, integrato nel contrappeso di serie e installato idraulicamente dalla gru stessa.
<b>Runner</b>	Lunghezza di 1,50 m, 2 pulegge, per l'impiego all'interno degli edifici.
<b>Asse modulare</b>	

4



## DESCRIPCIÓN TÉCNICA

### CHASIS

<b>Tracción / Dirección</b>	10 x 6 x 8.
<b>Bastidor</b>	Construcción tipo cajón con compartimentos integrados para los apoyos de acero de construcción de grano fino de alta resistencia.
<b>Apoyos</b>	Cuatro vigas de apoyo hidráulicas extensibles con cilindros hidráulicos de apoyo.
<b>Motor</b>	Motor DaimlerChrysler modelo OM 502 LA de 8 cilindros refrigerado por agua, salida DIN: 350 kW (476 CV) a 1800 rpm, par máximo 2300 Nm a 1300 rpm, cumpliendo con la normativa EURO MOT 3a, Tier 3 y CARB. Capacidad del tanque de combustible: 500 l.
<b>Transmisión</b>	Transmisión automática (16 marchas), caja de transferencia con control de bloqueo diferencial longitudinal, control de crucero para la circulación y deceleración uniforme.
<b>Ejes</b>	Eje 1: directriz; eje 2: eje con reductor planetario, directriz, control de bloqueo transversal del diferencial; eje 3: eje no motriz, no directriz; eje 4: eje con reductor planetario, directriz en modo tipo cangrejo, control de bloqueo diferencial transversal y longitudinal; eje 5: con reductor planetario, control de bloqueo transversal del diferencial.
<b>Suspensión</b>	Suspensión hidroneumática, todos los ejes se pueden bloquear hidráulicamente.
<b>Ruedas y neumáticos</b>	10 ruedas, 14.00 R 25, todos los ejes con neumáticos simples.
<b>Dirección</b>	Dirección ZF mecánica semibloque de doble circuito con apoyo hidráulico.
<b>Frenos</b>	Freno de servicio: sistema de freno de aire comprimido de doble circuito con ABS. Freno de estacionamiento: freno por muelles para los ejes 2, 4 y 5. Freno de acción constante: freno por válvula de estrangulación constante y freno por gases de escape, retardador hidrodinámico.
<b>Equipo eléctrico</b>	Sistema de 24 V.
<b>Cabina del conductor</b>	Cabina de chapa de acero montada sobre suspensión elástica, cristal de seguridad, instrumentos de control, asiento térmico del conductor con suspensión neumática, asiento del acompañante con suspensión neumática, volante ajustable verticalmente, retrovisores térmicos, luces de advertencia rotativas, aire acondicionado.

### SUPERESTRUCTURA

<b>Motor</b>	Motor DaimlerChrysler modelo OM 904 LA de 4 cilindros refrigerado por agua, salida: 129 kW (175 CV) a 2200 rpm, par máximo 675 Nm a 1200-1600 rpm, cumpliendo con la normativa EURO MOT 3a, Tier 3 y CARB. Capacidad del tanque de combustible: 200 l.
<b>Sistema hidráulico</b>	1 bomba de pistones axiales y desplazamiento variable para realizar 4 movimientos simultáneos de forma independiente y una bomba independiente para la unidad de giro.
<b>Cabrestante</b>	Motor hidráulico de pistones axiales de desplazamiento fijo, tambor del cabrestante con reductores planetarios y freno multidisco por muelles, indicador de giro del tambor.
<b>Unidad de giro</b>	Motor hidráulico con reductor planetario, palanca de control para accionar el cambio de freno a giro libre, freno de parada por muelles.
<b>Abatimiento de pluma</b>	1 cilindro diferencial con válvula de freno de descenso automática.
<b>Cabina de la grúa</b>	Cabina confortable y espaciosa de acero, con puerta deslizante y amplio parabrisas abatible 20° hacia atrás, ventanilla del techo de cristal blindado, instrumentos y controles de la grúa al completo, luz de trabajo. Calentador de agua accionado independientemente o accionado con el motor, con precalentador y temporizador, control por termostato. Lavaparabrisas y limpiaparabrisas de control intermitente, aire acondicionado de serie.
<b>Pluma principal</b>	Pluma base y 4 secciones telescópicas de acero de construcción de grano fino, extensible con carga parcial, diseño Demag Ovaloid anti-deformación.
<b>Contrapeso</b>	25 t.
<b>Sistema de seguridad</b>	Indicador electrónico de seguridad de carga, lectura digital para carga del gancho, porcentaje de carga, extensión de pluma, ángulo de pluma y radio de carga; pantalla analógica para indicar la capacidad de utilización, limitadores para los desplazamientos de cabrestante y descenso, válvulas limitadoras de carga y de parada de seguridad.
<b>Servo control hidráulico</b>	Control de pilotaje hidroeléctrico mediante el uso de palancas autocentrables.

### EQUIPAMIENTO OPCIONAL

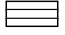
<b>Tracción / Dirección</b>	10 x 8 x 8.
<b>Ruedas y neumáticos</b>	16.00 R 25 en llantas de 11.25-25.
<b>Gancho remolque</b>	Valor D 12 t ó 19 t, conexión de freno de aire.
<b>2º cabrestante</b>	Motor hidráulico de pistones axiales de desplazamiento fijo, tambor del cabrestante con reductores planetarios integrados y freno multidisco por muelles. Utilizando el segundo cabrestante se evita re-enhebrar el cable de cabrestante cuando se emplea el tramo opcional.
<b>Plumín extensión de pluma</b>	Tramo plegable en 1 ó 2 partes, 9,2 m ó 17,0 m. Angulación de 0°, 20° y 40°. Extensible a 25,0 m y 33,0 m.
<b>Extensión de pluma principal hidráulicamente</b>	
<b>Contrapeso adicional</b>	7 t, integrable en el contrapeso estándar. El montaje se efectúa de manera hidráulica con la propia grúa.
<b>Runner</b>	1,50 m de longitud con 2 poleas para trabajar en el interior de edificios.
<b>Eje modular</b>	

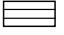
**OVERVIEW OF STANDARD DUTY CHARTS · ÜBERSICHT STANDARD-TRAGFÄHIGKEITS-TABELLEN · TABLEAU SYNOPTIQUE DES ABAQUES STANDARD · VISIONE D'INSIEME DEI DIAGRAMMI DI CARICO STANDARD · RESÚMEN DE TABLAS DE CARGA**

 7,10 m x 7,00 m


 7,10 m x 4,50 m

**Main boom · Hauptausleger · Flèche principale · Braccio base · Pluma principal**


Main boom Hauptausleger Flèche principale Braccio base Pluma principal						
	0 t	2 t	12 t	13,3 t	25 t	32 t
	360°	360°	360°	360°	360°	360°
12,5 m	X	X	X	X	X	X
16,8 m	X	X	X	X	X	X
21,0 m	X	X	X	X	X	X
25,2 m	X	X	X	X	X	X
29,5 m	X	X	X	X	X	X
33,7 m	X	X	X	X	X	X
38,0 m	X	X	X	X	X	X
42,2 m	X	X	X	X	X	X
46,4 m	X	X	X	X	X	X
50,2 m	X	X	X	X	X	X


Main boom Hauptausleger Flèche principale Braccio base Pluma principal						
	0 t	2 t	12 t	13,3 t	25 t	32 t
	360°	360°	360°	360°	360°	360°
12,5 m	X	X	X	X	X	X
16,8 m	X	X	X	X	X	X
21,0 m	X	X	X	X	X	X
25,2 m	X	X	X	X	X	X
29,5 m	X	X	X	X	X	X
33,7 m	–	X	X	X	X	X
38,0 m	–	X	X	X	X	X
42,2 m	–	X	X	X	X	X
46,4 m	–	X	X	X	X	X
50,2 m	–	X	X	X	X	X

**Main boom extension · Hauptauslegerverlängerung · Rallonge de flèche · Prolunga · Plumín, extension de pluma**

Main boom Hauptausleger Flèche principale Braccio base Pluma principal	Main boom extension Hauptauslegerverläng. Rallonge de flèche Prolunga Plumín, ext. de pluma			
		0 t / 2 t / 12 t / 13,3 t / 25 t / 32 t		
		0°	20°	40°
38,0 m	9,2 m	X	X	X
	17,0 m	X	X	X
42,2 m	9,2 m	X	X	X
	17,0 m	X	X	X
46,4 m	9,2 m	X	X	X
	17,0 m	X	X	X
50,2 m	9,2 m	X	X	X
	17,0 m	X	X	X

Main boom Hauptausleger Flèche principale Braccio base Pluma principal	Main boom extension Hauptauslegerverläng. Rallonge de flèche Prolunga Plumín, ext. de pluma			
		12 t / 13,3 t / 25 t / 32 t		
		0°	20°	40°
38,0 m	9,2 m	X	X	X
	17,0 m	X	X	X
42,2 m	9,2 m	X	X	X
	17,0 m	X	X	X
46,4 m	9,2 m	X	X	X
	17,0 m	X	X	X
50,2 m	9,2 m	X	X	X
	17,0 m	X	X	X

Main boom Hauptausleger Flèche principale Braccio base Pluma principal	Main boom extension Hauptauslegerverläng. Rallonge de flèche Prolunga Plumín, ext. de pluma			
		12 t / 13,3 t / 25 t / 32 t		
		0°	20°	40°
46,4 m	25,0 m	X	X	X
	33,0 m	X	X	X
50,2 m	25,0 m	X	X	X
	33,0 m	X	X	X

Main boom Hauptausleger Flèche principale Braccio base Pluma principal	Main boom extension Hauptauslegerverläng. Rallonge de flèche Prolunga Plumín, ext. de pluma			
		25 t / 32 t		
		0°	20°	40°
46,4 m	25,0 m	X	X	X
	33,0 m	X	X	X
50,2 m	25,0 m	X	X	X
	33,0 m	X	X	X

5

**KEY · ZEICHENERKLÄRUNG · LÉGENDE · LEGGENDA · LEYENDA**

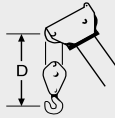


Counterweight · Gegengewicht · Contrepoids · Contrappeso · Contrapeso



Lifting capacities on outriggers · Tragfähigkeiten, abgestützt · Capacités de levage sur stabilisateurs · Portate su stabilizzatori · Capacidad de elevación sobre los apoyos · 360°

„D“



HA: Main boom · Hauptausleger · Flèche principale · Braccio base · Pluma principal

HAV: Main boom extension · Hauptauslegerverlängerung · Rallonge de flèche · Prolunga · Plumín, extensión de pluma



The information contained in this brochure / product catalogue merely consists of general descriptions and a broad compilation of performance features which might not apply precisely as described under specific application conditions or which may change as a result of further product development.

The desired performance features only become binding once expressly agreed in the final contract.

Die Informationen in dieser Broschüre / diesem Produktkatalog enthalten lediglich allgemeine Beschreibungen bzw. Leistungsmerkmale, die im konkreten Anwendungsfall nicht immer in der beschriebenen Form zutreffen bzw. die sich durch Weiterentwicklung der Produkte ändern können.

Die gewünschten Leistungsmerkmale sind nur dann verbindlich, wenn sie bei Vertragsabschluss ausdrücklich vereinbart werden.

Les informations figurant dans la présente brochure/ le présent catalogue de produit sont de simples descriptions ou des caractéristiques de performances générales qui ne correspondent pas toujours à la forme décrite dans le cas d'applications spécifiques concrètes ou qui peuvent varier en fonction des perfectionnements apportés aux produits.

Seules les caractéristiques de performances expressément convenues à la signature du contrat engagent notre société.

Le informazioni del presente prospetto / catalogo dei prodotti sono descrizioni o caratteristiche prestazionali di carattere generale, le quali, in casi applicativi concreti, non corrispondono sempre alla forma descritta o differiscono in seguito ad ulteriori sviluppi del prodotto.

Le caratteristiche prestazionali desiderate sono impegnative solo se vengono esplicitamente accordate alla stipula del contratto.

Las informaciones del presente folleto / catálogo contienen sólo descripciones y características de prestaciones generales que, en un caso de aplicación concreto, no siempre corresponden a la forma descrita o que pueden variar debido a la evolución de los productos.

Las características de prestaciones deseadas se consideran de obligado cumplimiento sólo si se acuerdan de forma expresa al efectuar la firma del contrato.

Subject to change without notice!

Änderungen vorbehalten!

Sous réserve de modification!

Ci riserviamo modifiche senza preavviso!

¡Sujeta a cambios sin notificación previa!

08 / 06