

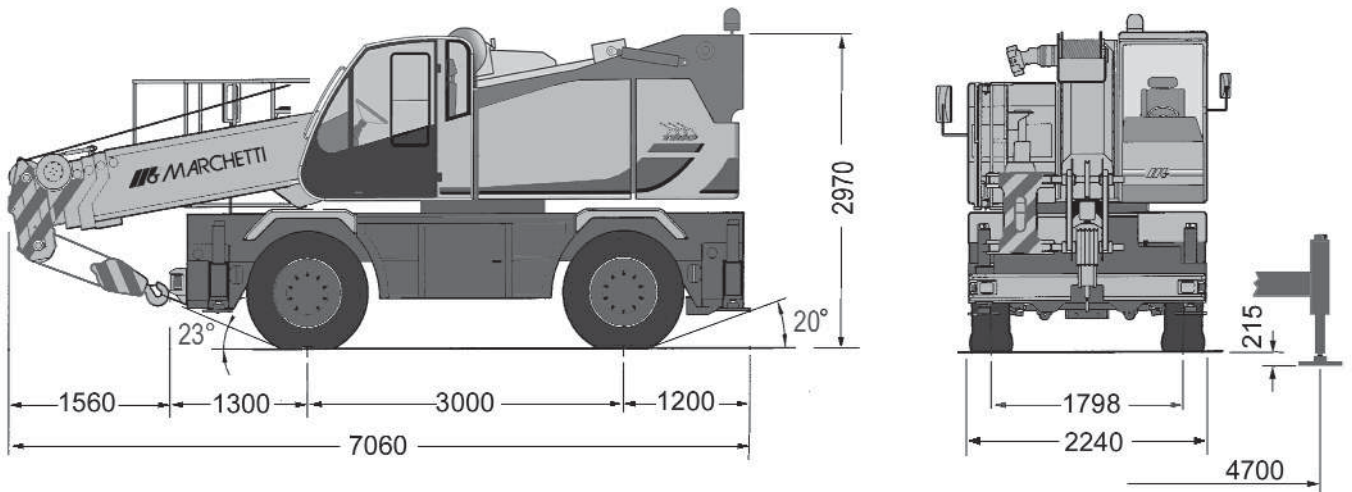


**TRIO**

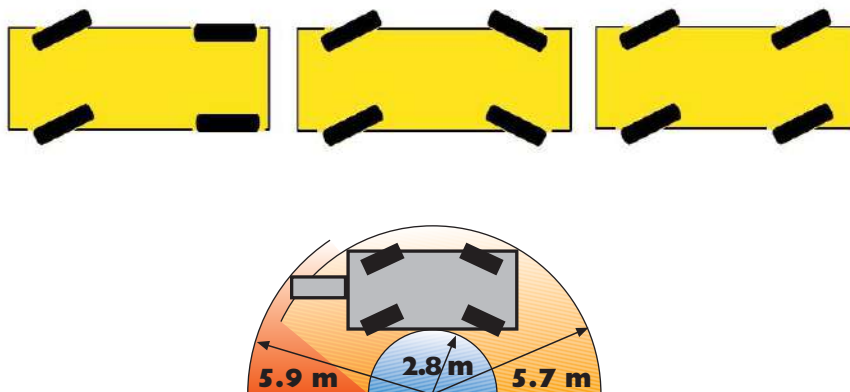
MG 20.35

 **MARCHETTI**

# Dimensioni

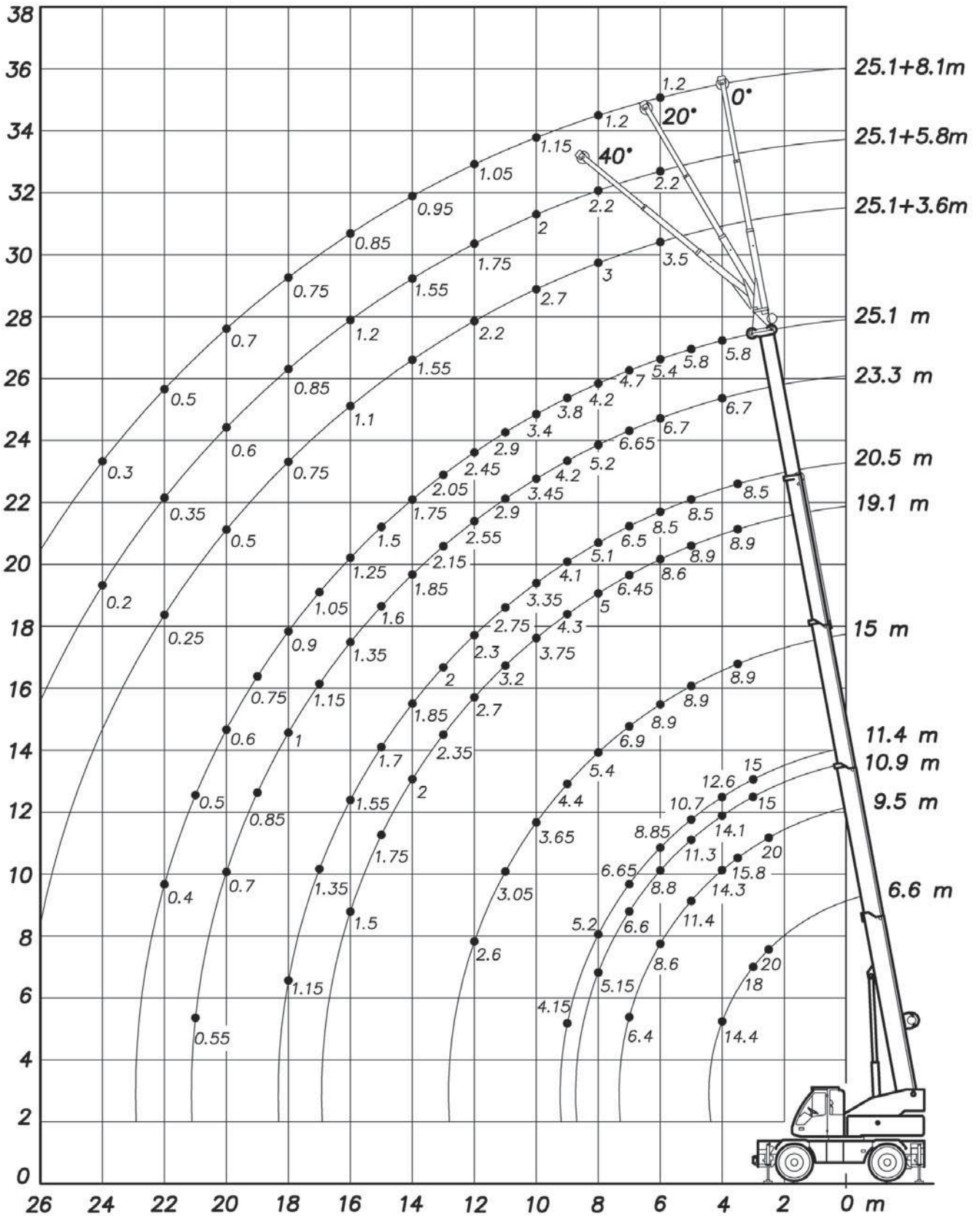


# Sterzature

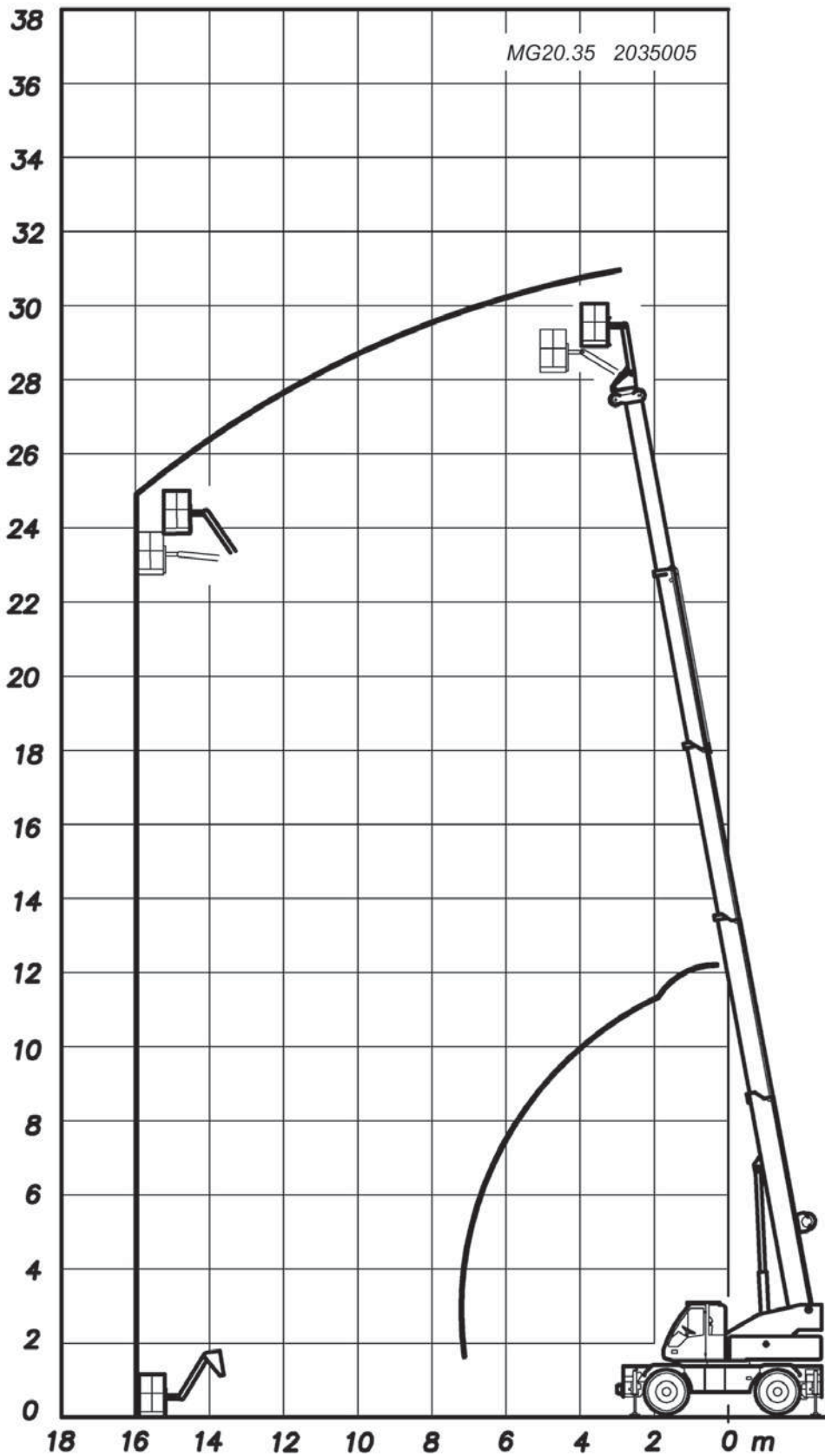


# Tabella di portata

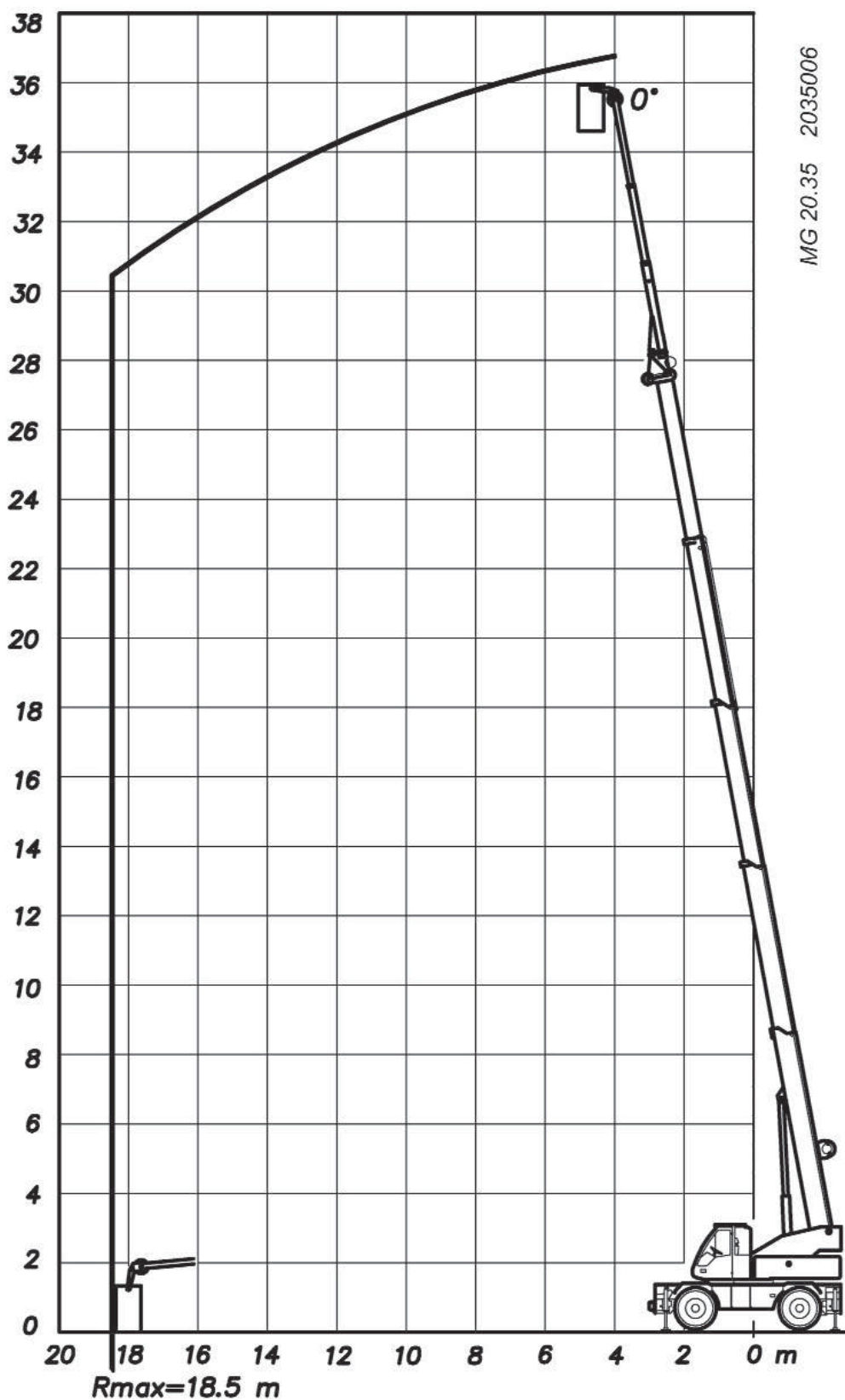
MG 20.35 2035003



# Piattaforma aerea



# Cestello monoposto



# Forche

