

Grove GMK4080-1

Product Guide



80 t



51 m



8,7 - 21,0 m



75 m



All-Terrain Crane • AT-Kran
Grue Automotrice Routière
Grúa Todo Terreno Rapida • Gru Fuoristrada Veloci
Вездеходный подъемный кран

Contents • Inhalt • Contenu • Contenido Contenuto • Содержание

Specification	3
Technische Daten	4
Caractéristiques techniques	5
Características	6
Caratteristiche	7
Технические характеристики	8
Data • Daten • Caractéristiques • Datos • Dati • Данные	9
Dimensions • Abmessungen • Encombrement • Dimensiones • Dimensioni • Размеры	10
Counterweight • Gegengewicht • Contrepoids • Contrapesos • Contrappesi • Противовес	11
Load charts • Traglasten • Capacités de levage • Capacidades • Capacità • Таблицы грузоподъемности	
Notes • Hinweise • Notes • Notas • Note • Примечания	12
Working Range • Arbeitsbereiche • Diagramme de levage • Gama de trabajo	
Area di lavoro • Грузовысотные характеристики	13
Telescopic Boom • Teleskopausleger • Flèche principale • Pluma telescópica	
Braccio telescopico • Телескопическая стрела	14
Jib configurations • Kombination der Auslegerverlängerung • Combinaisons de l'extension treillis	
Configuración con extensiones de pluma • Combinazioni delle prolunghe del falcone • Конфигурация стрелы	18
Swingaway (hydraulic luffing) • Klappspitze (hydraulisch wippbar) • Extension treillis (déport hydraulique)	
Plumín (angulable hidráulicamente) • Falcone (brandeggio idraulico) • Удлинитель стрелы с гидравлическим изменением вылета	19
Boom extension (hydraulic luffing) • Auslegerverlängerung (hydraulisch wippbar)	
Extension treillis (déport hydraulique) Extensión de pluma (angulable hidráulicamente) • Jib (brandeggio idraulico) • удлинитель стрелы (гидравлическое изменение вылета)	23
Symbols • Symbolerklärung • Glossaire des symboles • Glosario de símbolos • Glossario dei simboli • Символы	27



Manitowoc Crane Care is the Manitowoc's unparalleled product support organisation. Manitowoc Crane Care combines all aspects of parts, service, technical documentation, technical support and training into one organisation. The program includes all of the Manitowoc's brands, which include, Potain, Grove, Manitowoc and National Crane.

For the care of your crane and the prosperity of your business, Manitowoc Crane Care is your single source for customer support. Wherever, whenever, whatever – we're there.

Manitowoc Crane Care vereint alle Serviceleistungen von Manitowoc im Produktsupport vor und nach dem Verkauf: Ersatzteile, Service, technische Dokumentation, technischer Support und Schulung, alles unter einem Dach. Dieser Service erstreckt sich auf alle Marken von Manitowoc: Potain, Grove, Manitowoc und National Crane.

Damit Ihr Kran leistungsfähig bleibt und Ihr Erfolg gesichert ist, bietet Ihnen Manitowoc Crane Care einen umfassenden Support aus einer Hand. Zu jeder Zeit, an jedem Ort, für jeden Fall – wir sind für Sie da.

Organisation hors pair dédiée au support technique des produits de Manitowoc, Manitowoc Crane Care réunit au sein d'une même entité tous les aspects du service : pièces de rechange, service après-vente, publication technique, assistance technique et formation. Ce programme s'adresse à toutes les marques de Manitowoc : Potain, Grove, Manitowoc et National Crane.

Pour assurer l'entretien de vos grues et la prospérité de votre entreprise, Manitowoc Crane Care constitue votre unique interlocuteur du service à la clientèle. Où que vous soyez, quel que soit votre besoin, vous pouvez toujours compter sur nous !

Manitowoc Crane Care, es la organización post-venta y soporte técnico de Manitowoc. Manitowoc Crane Care combina todos los aspectos de piezas de repuesto, servicio, documentación técnica, apoyo técnico y formación en un único lugar. El programa también incluye todas las ramas Manitowoc que engloba Potain, Grove, Manitowoc y National Crane.

Para el cuidado de su grúa y la prosperidad de su negocio, Manitowoc Crane Care, es la forma más sencilla de ayudarle. Donde sea y cuando sea, nosotros estamos allí.

Manitowoc Crane Care è l'ineguagliabile organizzazione di supporto di Manitowoc. Manitowoc Crane Care gestisce tutte le attività legate a pezzi di ricambio, documentazione tecnica, assistenza tecnica e formazione riunite in un unico punto di riferimento. Questo servizio è attivo per tutti i marchi di Manitowoc e precisamente Potain, Grove, Manitowoc e National Crane.

Per l'assistenza delle Vostre gru e per la redditività dei Vostri investimenti, Manitowoc Crane Care è l'insostituibile Vostra risorsa. In ogni posto, tutte le volte, per qualsiasi necessità – noi ci siamo

Manitowoc Crane Care - это не имеющая аналогов организация, входящая в Manitowoc и осуществляющая техническую поддержку продукции. Manitowoc Crane Care занимается всеми аспектами, связанными с запасными частями, услугами, технической документацией, технической поддержкой и обучением. Программа включает все торговые марки Manitowoc, в том числе, Potain, Grove, Manitowoc и National Crane.

Manitowoc Crane Care является единой точкой контактов для всех клиентов компании, где они могут получить полное обслуживание для используемых ими кранов, что, в свою очередь, обеспечит процветание их бизнеса. Мы всегда там и в тот момент, где и когда мы необходимы.

Superstructure



Boom

11,0 m to 51,0 m six section TWIN-LOCK™ boom.
Maximum tip height 54,0 m.



Boom elevation

1 cylinder with safety valve, boom angle from -3° to +82°.



Load moment and independent anti-two block system

Load moment and independent anti-two block system with audio visual warning and control lever lock-out. These systems provide electronic display of boom angle, length, radius, tip height, relative load moment, maximum permissible load, load indication and warning of impending two-block condition with lock-out hoist function.



Cab

Aluminium, tiltable (approx. 20°), full vision, safety glass, adjustable operator's seat with suspension, engine-independent heater. Armrest-integrated crane controls. Ergonomically arranged instrumentation and crane operating controls. Drive/steer controls.



Slewing

2 slewing gears with axial piston motors, planetary gear, service brake and holding brake.



Counterweight

9,3 tonnes, consisting of various sections. Hydraulic removal system.



Hydraulic system

2 separate circuits, 1 axial piston variable displacement pump (load sensing), with electronic power limiting control and 1 gear pump for slewing. Thermostatically controlled oil cooler. Tank capacity: 680 l.



Control system

Full electronic control of all crane movements using electrical control levers with automatic reset to zero. Integrated with the LMI and engine management system by CAN-BUS. ECOS system with graphic display.



Hoist

Axial piston motor with planetary gear and brake. Drum rotation indicator.



Electrical system

Three-phase alternator 28 V/80 A, 2 batteries 12 V/170 Ah.

* Optional equipment

- Bi-fold swingaway, 8,7/15 m with hydraulic offset and luffing under load (0°-40°), controlled from the crane cab.
- Bi-fold swingaway, 8,7/15 m (manual offset 0°, 20°, 40°).
- Lattice extension, 21 m - includes 6m fixed non-offsettable section plus 8,7/15 m swingaway (see above).
- Additional 10 tonnes counterweight (total counterweight 19,3 tonnes).
- Auxiliary hoist.

Carrier



Chassis

Special 4-axle chassis, all-welded torsion-resistant box type construction in high strength steel.



Outriggers

4 double hydraulically telescoping beams with vertical cylinders and outrigger pads. Independent horizontal and vertical movement control on each side of the carrier. Electronic level indicator with automatic levelling system.



Engine

Mercedes-Benz OM501LA, diesel, 6 cylinders, water cooled, turbocharged, 300 kW at 1800 rpm (80/1269 EWG - fan loose). Max. torque: 2000 Nm at 1300 rpm. Fuel tank capacity: 400 l.

Engine emission: EUROMOT / EPA / CARB tier 4i (non road).



Transmission

ZF-AS TRONIC automatic, 12 forward and 2 reverse speeds. Two speed transfer case with inter-axle differential lock.



Drive/Steer

8 x 6 x 8



Axle lines

4 axle lines. 1, 3 and 4 are driven steering axle lines, the 2nd is a steering axle line.



Suspension

MEGATRAK®. All wheels with independent hydropneumatic suspension and hydraulic lockout. Longitudinal and transverse level control with automatic on-highway levelling system. Range +170 mm/-130 mm.



Tyres

8 tyres, 385/95 R25 (14.00 R25).



Steering

Dual circuit, hydraulic power assisted steering with emergency steering pump. Axle lines 1, 2, and 4 steer on highway. Separate steering of the 3rd, and 4th axle line for all wheel steering and crabbing.



Brakes

Service brake: pneumatic dual circuit, acting on all wheels, air dryer. Anti-lock braking system (ABS).

Permanent brake: exhaust brake and constant throttle brake.

Parking brake: pneumatically operated spring-loaded brake acting on axle lines 2 and 4.



Cab

Aluminium, 2-man-design, safety glass, driver seat with pneumatic suspension, engine-dependent hot water heater. Complete instrumentation and driving controls.



Electrical system

Three-phase alternator 28 V/100A, 2 batteries 12 V/170 Ah. Lighting system and signals 24 V.

* Optional equipment

- 8 x 8 x 8.
- Electric driveline retarder.
- 8 tyres, 445/95 R25 (16.00 R25) - Vehicle width 2,75 m.
- 8 tyres, 525/80 R25 (20.5 R25) - Vehicle width 3,88 m.
- Engine-independent hot water heater, with engine pre-heater.
- Engine Tier 3: Mercedes-Benz OM 501 LA, 290 kW, max. torque 1850 Nm at 1080 rpm.

*Further optional equipment upon request.

Kranoberwagen



Teleskopausleger

Von 11,0 m bis 51,0 m ausfahrbarer, sechsteiliger, TWIN-LOCK™ Ausleger. Maximale Rollenhöhe 54,0 m.



Wippwerk

1 Zylinder mit Sicherheits-Rückschlagventil. Auslegerverstellwinkel -3° bis +82°.



Elektronischer Lastmomentbegrenzer und unabhängiges Hubendschalter System

Elektronischer Lastmomentbegrenzer mit hör- und sichtbarer Vorwarnung sowie automatischer Abschaltung, Digitalanzeige für tatsächliche und zulässige Belastung, Ausladung und diverse Zustände. Unabhängiges Hubendschalter-System mit Abschaltfunktion.



Krankabine

Aluminium-Kabine, Vollsicht, ca. 20° kippbar, Sicherheitsglas, verstellbarer Fahrersitz mit Dämpfung. In Armlehnen integrierte Kransteuer Einrichtung. Ergonomisch angeordnete Steuer- und Kontrollrichtungen. Motorunabhängige Heizung. Fahr- und Lenkeinrichtung.



Drehwerk

2 Drehwerke mit Axialkolbenmotoren, Planetengetriebe, Betriebs- und Haltebremse.



Gegengewicht

9,3 t bestehend aus mehreren Teilen. Hydraulisches Rüstsystem.



Hydrauliksystem

2 separate Kreisläufe, 1 Axialkolben-Verstellpumpe (Load-Sensing) mit elektronischer Grenzlastregelung und 1 Zahnradpumpe für das Drehwerk. Thermostatisch gesteuerter Ölkühler. Tankvolumen: 680 l Hydrauliköl.



Steuerung

Voll elektronische Steuerung aller Bewegungen mit elektrischen Kreuzsteuerhebeln mit automatischer Nullstellung, verbunden mit der LMB und dem Motormanagement System über einen CAN-BUS. ECOS System mit grafischer Anzeige.



Hubwerk

Axialkolbenmotor mit Planetengetriebe und Bremse. Hubwerksdrehmelder.



Elektrische Anlage

Drehstromlichtmaschine 28 V/80 A, 2 Batterien 12 V/170 Ah.

* Zusatzausrüstung

- Doppelklappspitze 8,7/15 m. Abwinklung (0° - 40°). Aus der Kranfahrekabine hydraulisch einstellbar und unter Teillast wippbar.
- Doppelklappspitze 8,7/15 m (0°, 20°, 40° manuell abwinkelbar).
- Auslegerverlängerung, Gitterkonstruktion 21 m, bestehend aus 8,7/15 m Doppelklappspitze (siehe oben) und einem 6 m Verlängerungsstück.
- Zusatzgegengewicht 10 t (Gesamtgegengewicht 19,3 t).
- Hilfshubwerk.

Kranunterwagen



Rahmen

4-Achs-Spezialfahrzeug, geschweißte, torsionssteife Kastenkonstruktion aus hochfestem Feinkornstahl.



Abstützung

4 hydraulisch doppelt teleskopierbare Schiebeträger mit Abstützzy lindern und Abstützplatten, beidseitig vom Unterwagen aus einzeln horizontal und vertikal steuerbar. Elektronische Niveauanzeige mit automatischer Nivellierung.



Motor

Mercedes-Benz OM501LA, 6 Zylinder Diesel, wassergekühlt mit Abgasturbolader, 300 kW bei 1800 min⁻¹ (80/1269/EWG Ventilator lose), max. Drehmoment 2000 Nm bei 1300 min⁻¹. Kraftstoffbehälter: 400 l. Motoremission: EUROMOT / EPA / CARB tier 4i(non road).



Getriebe

ZF-AS TRONIC Getriebeautomat, 12 Gänge vorwärts und 2 Gänge rückwärts. 2 stufiges Verteilergetriebe mit Längsdifferentialsperre.



Antrieb/Lenkung

8 x 6 x 8.



Achslinien

4 Achslinien, Achsline 1, 3 und 4 gelenkt und angetrieben. Achsline 2 gelenkt.



Federung

MEGATRAK®. Alle Räder in Einzelaufhängung, hydropneumatische Federung und hydraulische Blockierung. Neigungsverstellung in alle Richtungen und automatische Straßenfahrniveaueinstellung. Federweg +170mm/-130mm.



Bereifung

8 Reifen, Größe 385/95 R25 (14.00 R25).



Lenkung

Zweikreis-Hydrolenkung mit Notlenkpumpe. Während der Straßenfahrt werden die 1., 2. und 4. Achse gelenkt. Separate Lenkung der 3. und 4. Achsline für Allradlenkung und Krabbengang.



Bremsen

Betriebsbremse: pneumatische Zweikreisbremse, auf alle Räder wirkend, Lufttrockner. Automatischer Blockier-Verhinderer (ABV). Dauerbremse: Motorklappenbremse mit Konstantdrossel. Feststellbremse: druckluftbetätigte Federspeicherbremse auf 2. und 4. Achsline wirkend.



Fahrerhaus

2-Mann-Fahrerhaus, Sicherheitsglas, luftgedämpfter Fahrersitz, motorabhängige Warmwasserheizung. Kontroll- und Bedienungseinrichtung für Fahrbetrieb.



Elektrische Anlage

Drehstromlichtmaschine 28 V/100 A, 2 Batterien 12 V/170 Ah, Beleuchtung und Signaleinrichtung 24 V.

* Zusatzausrüstung

- 8 x 8 x 8.
- Elektrische Wirbelstrombremse.
- 8 Reifen, Größe 445/95 (16.00 R25) - Fahrzeugbreite 2,75 m.
- 8 Reifen, Größe 525/80 R25 (20.5 R25) - Fahrzeugbreite 2,88 m.
- Motorunabhängige Warmwasser-Standheizung mit Motorvorwärmung.
- Motor tier 3: Mercedes-Benz OM501LA, 290 kW, max. Drehmoment 1850 Nm bei 1080 min⁻¹.

*Weitere Zusatzausrüstungen auf Anfrage.

Superstructure



Flèche

Flèche six éléments, de 11,0 m à 51,0 m, à télescopage TWIN-LOCK™. Hauteur maximum de tête de flèche 54,0 m.



Relevage

1 vérin avec clapet anti-retour, angle de relevage de - 3° à +82°.



Contrôleur d'état de charge et dispositif de fin de course haute crochet indépendant

Équipements électroniques de contrôle de charge et de fin de course haute crochet indépendants avec dispositifs de signalisation sonore et visuelle et de coupure des mouvements. Affichage digital d'angle et de longueur de flèche, de portée, de hauteur de tête de flèche, de moment relatif, de charge maximum autorisée, d'état de charge et d'approche de fin de course haute crochet avec coupure du mouvement de montée de treuil.



Cabine

Cabine **Aluminium**, inclinable (angle d'inclinaison environ 20°) panoramique, verre de sécurité, siège réglable à suspension, chauffage autonome. Manipulateurs de commandes de grue intégrés aux accoudoirs. Disposition ergonomique de l'instrumentation et des commandes. Commandes de translation et direction.



Orientation

2 reducteurs d'orientation avec moteurs à pistons axiaux, frein principal et frein de retenue.



Contrepoids

Contrepoids modulaire de 9,3 tonnes de poids total et système de dépose hydraulique.



Système hydraulique

Système hydraulique comportant 2 circuits séparés, 1 pompe à pistons axiaux, à débits variables avec dispositif de régulation de puissance électronique et 1 pompe à engrenages pour l'orientation. Refroidisseur d'huile à commande thermostatique. Volume du réservoir : environ 680 l.



Commande

Commandes de grue électroniques par manipulateurs électriques avec retour au neutre automatique. Ces commandes sont reliées au contrôleur d'état de charge et au dispositif de gestion du moteur thermique par système CAN-BUS. Système ECOS avec affichage graphique.



Treuil de levage

Treuil avec tambour rainuré, réducteur à planétaires, frein multidisque, moteur à pistons axiaux et indicateur de rotation.



Installation électrique

Alternateur triphasé 28 V/80 A et 2 batteries 12 V/170 Ah.

* Equipements optionnels

- Extension treillis à repliage latéral double de 8,7/15 m – avec déport hydraulique et inclinaison sous charge (0°-40°) commandés depuis la cabine.
- Extension treillis à repliage latéral double de 8,7/15 m (inclinable à 0°, 20°, 40°).
- Extension treillis de 21 m constituée de : extension treillis double (voir ci-dessus) plus éléments intermédiaires de 6 m.
- Contrepoids supplémentaire de 10 t (Contrepoids total 19,3 t).
- Treuil auxiliaire.

Porteur



Châssis

Porteur spécial, 4 lignes d'essieux, mécanosoudé, type caisson, en acier à haute limite élastique.



Calage

4 poutres double-étage à télescopage hydraulique, avec vérins et patins d'appui. Commande indépendante des mouvements verticaux et horizontaux sur à niveau électronique les deux côtés du porteur. Indicateur de niveau électronique avec système de mise à niveau automatique.



Moteur

Moteur Diesel Mercedes-Benz OM501LA, 6 cylindres suralimenté, refroidi par eau et développant 300 kW à 1800 min⁻¹ (80/1269 EWG - ventilateur débrayable). Couple maxi 2000 Nm à 1300 min⁻¹. Capacité du réservoir : env. 400 l. Conformité aux normes de pollution EUROMOT / EPA / CARB tier 4i (tout terrain).



Boîte de vitesses

Boîte de vitesses automatique ZF-AS TRONIC, 12 rapports de marche avant et 2 rapports de marche arrière. Deux étages boîte de transfert avec blocage inter-ponts.



Direction/Transmission

8 x 6 x 8.



Lignes d'essieux

4 lignes d'essieux. Lignes d'essieux 1, 3, et 4 directrices et motrices, lignes d'essieux 2 directrices.



Suspension

Suspension hydropneumatique à roues indépendantes MEGATRAK®. et dispositif de verrouillage. Commandes de mise à niveau longitudinal et transversal. Dispositif de mise à niveau automatique en position route. Débattement: +170 mm/-130 mm.



Pneumatiques

8 pneumatiques 385/95 R25 (14.00 R25).



Direction

Direction assistée à double circuit et pompe de secours. Lignes d'essieux 1, 2 et 4 directionnelles sur route. Direction indépendante pour les lignes d'essieu 3 et 4 pour réduction du diamètre de braquage et déplacement latéral (marche en crabe).



Freins

Frein de service pneumatique à double circuit agissant sur toutes les roues. Dessiccateur. Dispositif anti-blocage (ABS). Ralentisseur par clapet sur échappement et décalage de la distribution. Frein de stationnement à ressorts commandé pneumatiquement agissant sur les lignes d'essieux 2 et 4.



Cabine

Cabine bi-place en **aluminium** avec vitrage de sécurité, siège conducteur à suspension pneumatique, chauffage à eau chaude alimenté par le moteur et instrumentation complète pour le contrôle et la conduite de la machine.



Installation électrique

Alternateur triphasé 28 V/100 A et 2 batteries 12 V/170 Ah, équipement d'éclairage et de signalisation routière : 24 V.

* Equipements optionnels

- Configuration 8 x 8 x 8
- Frein électromagnétique.
- 8 pneumatiques 445/95 R25 (16.00 R25) - Largeur du véhicule 2,75 m.
- 8 pneumatiques 525/80 R25 (20.5 R25) - Largeur du véhicule 2,88 m.
- Chauffage auxiliaire à eau chaude indépendant avec dispositif de préchauffage moteur.
- Moteur Tier 3 : Mercedes-Benz OM501LA, 290 kW. Couple maxi 1850 Nm à 1080 min⁻¹.

* Autres équipements optionnels sur demande.

Características

Superestructura



Pluma

De 11,0 m a 51,0 m seis secciones tramos de telescopaje TWIN-LOCK™. Altura máxima en punta 54,0 m.



Elevación de pluma

Un cilindro con válvula de seguridad. Angulo de pluma desde -3° hasta +82°.



Sistema Indicador del Momento de Carga y de Final de Carrera del Gancho

Sistema Indicador del Momento de Carga y de Final de Carrera del Gancho, con alarma audio-visual y bloqueo automático de las palancas. Este sistema incluye pantalla digital con indicación de ángulo de pluma, longitud, radio, altura de cabeza de pluma, momento de carga relativo, carga máxima permisible, carga real y alarma de fin de carrera del gancho con bloqueo del movimiento de elevación.



Cabina

De **Aluminio** basculable (aprox. 20°), amplia visibilidad, cristales de seguridad, asiento del operador ajustable y con suspensión. Calefacción independiente del motor. Controles de la grúa integrados en el apoya-brazos. Controles de operación de la grúa e instrumentación ergonómicamente situados. Controles de traslación/dirección.



Giro

2 reductores de giro con motores de piston axial, engranaje planetario, freno de servicio y freno de retención.



Contrapeso

De 9,3 Tm., compuesto de varios bloques. Sistema hidráulico para desmontaje.



Sistema hidráulico

Dos circuitos separados, con una bomba de pistones axiales y caudal variable (sensor de demanda de carga) con control electrónico limitador de potencia y una bomba de engranaje para el giro. Radiador de aceite con control por termostato. Capacidad del depósito: 680 litros.



Sistema de control

Control completamente electrónico de todos los movimientos de la grúa, usando palancas de control eléctrico con retorno automático a cero. Integrado con el Limitador de Cargas y el sistema de control del motor por un equipo "CAN-BUS". Sistema ECOS con pantalla gráfica.



Cabrestante

Motor de pistón axial con engranaje planetario y freno. Indicador de rotación del tambor.



Sistema eléctrico

Trifásico con alternador 28V/80A, dos baterías de 12v/170 Ah.

* Equipos opcionales

- Plumín articulado en 2 secciones, 8,7/15 m - con angulación fija y variable, con carga (0° - 40°) de accionamiento hidráulico.
- Plumín articulado en 2 secciones, 8,7/15 m (angulable 0°, 20°, 40°).
- Extensión de pluma, de celosía de 21 m, incluyendo el plumín de 8,7/15 m (el de arriba) más extensiones de 6m.
- Contrapeso adicional de 10 Tm (Contrapeso total 19,3 Tm).
- Cabrestante Auxiliar.

Chasis



Bastidor

Chasis especial de cuatro ejes de construcción soldada tipo cajón, resistente a la torsión, en acero de alta resistencia.



Estabilizadores

Cuatro dobles vigas telescópicas hidráulicas con cilindros verticales y placas de apoyo. Controles independientes para los movimientos horizontales y verticales, con controles en ambos lados del chasis. Indicador electrónico de nivel con sistema de nivelación automática.



Motor

Diesel Mercedes Benz OM501LA, 6 cilindros, refrigerado por agua y turbo-alimentado, 300 Kw a 1.800 r.p.m. (80/1269 EWG - ventilador desconectado), par máximo: 2000 Nm a 1.300 r.p.m.
Capacidad del Depósito de Combustible: 400 litros.
Emisión de gases: Según normas EUROMOT / EPA / CARB tier 4i (fuera de carretera).



Transmisión

Transmisión automática ZF-AS TRONIC, 12 velocidades adelante y 2 atrás. Caja transfer de dos velocidades con bloqueo diferencial longitudinal.



Tracción/Dirección

8 x 6 x 8.



Ejes

4 ejes en línea. Ejes 1, 3 y 4 motrices y directrices. Eje 2 directrices.



Suspensión

MEGATRAK®. Todas las ruedas con suspensión hidroneumática independiente y bloqueo hidráulico. Control de nivel longitudinal y transversal con sistema de nivelación automática en carretera. Desplazamiento +170 mm./ -130 mm.



Neumáticos

8 neumáticos, 385/95 R25 (14.00 R25).



Dirección

Dirección servo-asistida con doble circuito con bomba de dirección de emergencia. Los ejes 1, 2 y 4 son directrices para circular por carretera. Dirección separada de los ejes 3° y 4° para la dirección en todas las ruedas y conducción tipo cangrejo.



Frenos

Frenos de servicio: Neumático con doble circuito, actuando sobre todas las ruedas, secador de aire. Sistema antibloqueo de frenos (ABS). Freno continuo: Freno sobre el escape, con estrangulamiento continuo.

Freno de Aparcamiento: Operado neumáticamente y aplicado por muelle sobre los ejes 2° y 4°.



Cabina

De **Aluminio**, para dos personas, cristales de seguridad, asientos del conductor con suspensión neumática, calefacción por agua caliente del motor. Controles e instrumentación para conducción del vehículo.



Sistema eléctrico

Trifásico, alternador de 28 V/100A, 2 baterías 12 V/170 Ah. Sistema de alumbrado y señalización a 24 V.

* Equipos opcionales

- 8 x 8 x 8.
- Retardador eléctrico.
- 8 neumáticos 445/95 R25 (16.00 R25) - Anchura del vehículo: 2,75 m.
- 8 neumáticos 525/80 R25 (20.5 R25) - Anchura del vehículo: 2,88 m.
- Calefacción independiente del motor por agua caliente, con precalentamiento del motor.
- Motor Tier 3: Mercedes Benz OM501LA, 290 Kw, par máximo: 1.850 Nm a 1.080 r.p.m.

* Sigüientes equipos bajo demanda.

Torretta



Braccio

A sei sezioni da 11,0 a 51,0 m con sfilamento TWIN-LOCK™.
Altezza massima: 54,0 m.



Sollevamento Braccio

Un cilindro con valvola di sicurezza, angolo del braccio da -3° a +82°.



Limitatore di carico e blocco dei movimenti

Limitatore di carico e finecorsa con allarme visivo e sonoro e blocco delle leve di comando. Questo sistema è provvisto di display elettronico riportante l'angolo e la lunghezza del braccio, il raggio di lavoro, l'altezza di lavoro, il momento, il carico massimo ammissibile e il carico sollevato. Allarme per prevenire il fine corsa con blocco delle funzioni dell'argano.



Cabina

Costruita in **alluminio**, grande visibilità, ribaltabile (circa 20°) cristalli di sicurezza, sedile regolabile con sospensione. Riscaldamento ad acqua indipendente dal motore. Comandi della gru integrati nei braccioli, strumentazione di controllo e servizio. Comandi sterzo e guida.



Rotazione

2 motoriduttori di rotazione a pistoni assiali, riduttore planetario, freno di servizio e freno d'arresto.



Contrappeso

9,3 tonnellate, in più sezioni. Sistema di rimozione idraulico.



Impianto idraulico

Due circuiti separati, una pompa a pistoni assiali a portata variabile con limitatore elettronico (load sensing) e una pompa a ingranaggi per la rotazione. Raffreddamento olio idraulico con controllo termostatico. Capacità serbatoio 680 litri.



Comandi

Controllo completamente elettronico di tutti i movimenti della gru con leve di comando a controllo elettrico con azzeramento automatico. Integrato con il sistema LMI (Limitatore di carico) e con il sistema CAN-BUS di controllo del motore.



Argano

Motore a pistoni assiali a portata variabile con riduttore planetario e freno. Indicatore della rotazione dell'argano.



Impianto elettrico

Alternatore trifase 28V/80 A, due batterie 12V 170Ah.

* Accessori opzionali

- Prolunga tralicciata pieghevole 8,7/15 m, inclinabile idraulicamente sotto carico (0°-40°), controllata dalla cabina gru.
- Falcone ripiegabile da 8,7/15 m inclinabile a 0°, 20°, 40°.
- Prolunga tralicciata 21 m inclusi 6 metri fissi non angolabili, più prolunga tralicciata 8,7/15 m (vedi sopra).
- Contrappeso aggiuntivo di 10 tonnellate (contrappeso totale 19,3 tonnellate).
- Argano ausiliario.

Carro



Telaio

Telaio speciale 4 assi, completamente saldato, in acciaio scatolato ad alta resistenza, resistente alla torsione.



Stabilizzatori

4 doppie travi orizzontali telescopiche con cilindri verticali e piatti stabilizzatori. Controllo dei movimenti verticale ed orizzontale indipendente su ogni lato del carro. Indicatori elettronici di livello con sistema di messa in bolla automatico.



Motore

Mercedes Benz OM501LA diesel 6 cilindri raffreddato ad acqua, sovralimentato, potenza di 300 kW a 1800 giri (80/1269 EWG fan loose). Coppia massima 2000 Nm a 1300 giri. Capacità serbatoio 400 litri. Emissione gassosa allo scarico nei limiti: EUROMOT / EPA / CARB tier 4i (motori non stradali).



Cambio

ZF-AS TRONIC automatico 12 velocità avanti più 2 retromarcia. 2 velocità ripartitore con blocco del differenziale sugli assali.



Trazione/Sterzo

8 x 6 x 8.



Assali

4 assi: tutti sterzanti: Gli assi 1,3 e 4 sono traenti.



Sospensioni

MEGATRAK®. Tutte le ruote sono montate su sospensioni idropneumatiche indipendenti con bloccaggio idraulico. Controllo del livellamento longitudinale e trasversale con livellamento automatico per la circolazione stradale. Corsa +170mm/-130mm.



Pneumatici

8 pneumatici 385/95 R25 (14.00 R25).



Sterzo

Doppio circuito, servoassistito idraulicamente con pompa di emergenza. Assi 1 2 e 4 comandati dallo sterzo durante la marcia. Comando separato per il terzo e il quarto asse per eseguire la sterzata combinata e a granchio.



Freni

Freno di servizio: pneumatico a doppio circuito, agente su tutte le ruote, con essiccatore dell'aria. Sistema antibloccaggio (ABS). Freno motore. Freno di parcheggio: con molle precaricate a comando pneumatico agente sugli assi 2 e 4.



Cabina

In **alluminio**, due posti, cristalli di sicurezza, sedile autista con sospensione pneumatica, riscaldamento a ricircolo con il liquido di raffreddamento motore. Completa strumentazione di controllo e guida.



Impianto elettrico

Alternatore trifase 28V/100 A, 2 batterie 12V 170Ah. Luci e segnali a 24 V.

* Accessori opzionali

- 8 x 8 x 8.
- Retarder elettrico.
- Ruote da 445/95 R25 (16.00 R 25) - Larghezza macchina 2,75 m.
- Ruote da 525/80 R25 (20.5 R 25) - Larghezza macchina 2,88 m.
- Riscaldamento autonomo con preriscaldatore motore.
- Motore Tier 3: Mercedes Benz OM501LA, 300 kW. Coppia massima 1850 Nm a 1080 giri.

* Altri a richiesta.

Технические характеристики

Крановая установка



Стрела

Шестисекционная стрела TWIN-LOCK™ 11,0 - 51,0 м.
Максимальная высота оголовка стрелы 54,0 м.



Подъем стрелы

1 цилиндр с предохранительным клапаном, угол подъема от -3° до +82°.



Ограничитель грузового момента и независимая система блокировки при подъеме

Ограничитель грузового момента и ограничитель высоты подъема крюка с звуковой и визуальной сигнализацией и блокировкой органов управления. Эти системы выводят на дисплей угол наклона стрелы, длину, радиус, высоту оголовка стрелы, относительный грузовой момент, максимально допустимую нагрузку, текущую нагрузку и предупреждение о возможности перегруза, которое повлечет за собой блокировку управления краном.



Кабина

Алюминиевая, наклоняемая (примерно, 20°), с круговым обзором, безосколочное стекло, регулируемое место оператора с подвеской, устройство для обогрева от двигателя. Органы управления краном встроены в подлокотник. Эргономичная приборная панель и система управления краном.



Поворот

2 поворотных механизма с аксиально-поршневыми моторами постоянного рабочего объема, планетарной передачей, эксплуатационным и стопорным тормозами.



Противовес

9,3 т, состоящий из различных секций. Гидравлическая система монтажа противовесов.



Гидравлическая система

2 раздельных контура, 1 аксиально-поршневой насос переменного рабочего объема (в зависимости от нагрузки), с электронным ограничителем мощности и 1 двоярный шестеренчатый насос для поворота крана. Охлаждитель масла, регулируемый с помощью термореле. Емкость бака: 680 л.



Система управления

Полностью электронная система управления движением крана с электрорычагами управления и с автоматическим возвратом в нейтральное положение. Эта система соединена с локальным интерфейсом управления и системой управления работой двигателя при помощи шины CAN-BUS. Система ECOS снабжена графическим дисплеем.



Лебедка основного подъема

Аксиально-поршневой гидромотор с планетарной передачей и тормозом. Индикатор вращения барабана.



Электросистема

Трехфазный генератор переменного тока 28 В/80 А,
2 батареи 12 В/170 А-ч.

* Дополнительное оборудование (по выбору)

- Складной удлинитель стрелы 8,7/15 м, с гидравлическим регулированием вылета и возможностью управления под нагрузкой (0° - 40°), управляемый из кабины оператора.
- Двусторонний складной удлинитель стрелы 8,7/15 м (регулирование вручную 0°, 20°, 40°).
- Удлинитель стрелы, 21 м - включает 5 промежуточные вставки и 8,7/15 м Складной удлинитель стрелы (см. выше).
- Дополнительный противовес 10,0 т (суммарная масса противовеса 19,3 т).
- Лебедка вспомогательного подъема.

Тягач



Шасси

Специальное 4-осное шасси: цельносварное, устойчивое к кручению, корабчатого типа, выполненное из высокопрочной стали.



Выносные опоры

4 балки с гидравлическим способом телескопирования с вертикальными цилиндрами и основаниями выносных опор. Независимый контроль горизонтального и вертикального передвижения с каждой стороны тягача. Электронный индикатор уровня с автоматической системой выравнивания.



Двигатель

Mercedes-Benz OM501LA, дизельный, 6-цилиндровый, с водяным охлаждением, с турбонагнетателем, 300 кВт при 1800 об/мин. (80/1269 EWG - сменный вентилятор). Макс. крутящий момент: 2000 Нм при 1300 об/мин. Емкость топливного бака: 400 л.
Выбросы двигателя: EUROMOT / EPA / CARB Tier 4i(не дорожный).



Трансмиссия

ZF-AS TRONIC, 12 передних и 2 задних передачи. Поперечная блокировка дифференциала. Двухступенчатая раздаточная коробка с межосевым механизмом блокировки дифференциала.



Ведущие / Управляемые оси

8 x 6 x 8.



Оси

4 осях. 1, 3 и 4 - ведомые управляемые оси (оси управления поворотом), 2 - управляемая ось.



Подвеска

MEGATRAK®. Подвеска всех колес гидропневматическая с гидравлической блокировкой. Контроль продольного и поперечного уровня с автоматической системой выравнивания на дороге. Диапазон +170 мм/-130 мм.



Шины

8 шин, 385/95 R25 (14.00 R25).



Рулевое управление

Двухконтурная гидравлическая схема управления поворотами с аварийным насосом системы управления. Оси 1, 2, и 4 управляют движением по шоссе. Отдельное управление осями 3 и 4 для полноприводного движения и бокового перемещения.



Тормоза

Рабочая тормозная система: пневматическая двухконтурная, на всех осях, осушитель воздуха. Антиблокировочная система (ABS). Постоянный тормоз: приспособление для дросселирования выхлопа при торможении двигателем и постоянный дроссельный тормоз. Стояночный тормоз: пневматически управляемый пружинный тормоз на 2, и 4 осях.



Кабина

Кабина: Алюминиевая, на 2 человека, безосколочное стекло, водительское место с пневматической подвеской, независимое от двигателя устройство подогрева горячей водой. Органы отображения информации и управления краном.



Электросистема

Трехфазный генератор переменного тока 28 В/100А, 2 батареи 12 В/170 А-ч. Система освещения и сигнализации 24 В.

* Дополнительное оборудование (по выбору)

- 8 x 8 x 8.
- Электромагнитный замедлитель трансмиссии.
- 8 шин, 445/95 R25 (16.00 R25) - ширина машины 2,75 м.
- 8 шин, 525/80 R25 (20.5 R25) - ширина машины 2,88 м.
- Независимое от двигателя устройство для обогрева горячей водой с предварительным нагревом от двигателя.
- Двигатель, соответствующий Tier 3: Mercedes-Benz OM501LA, 290 кВт. Макс. крутящий момент: 1850 Нм при 1080 об/мин.

* Прочее дополнительное оборудование предоставляется по запросу.

Data • Daten • Caractéristiques • Datos • Dati • Данные



Axle • Achse Essieu • Eje Asse • Оси	1	2	3	4	Total weight • Gesamtgewicht Poids total • Peso total Peso totale • Суммарный вес
t	12	12	12	12	48 *

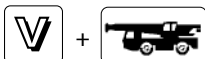
* with 9,3 t counterweight, 16.00 R25 tyres, 8,715 m bi-fold swingaway, 40 t hookblock • mit 9,3 t Gegengewicht, 16.00 R25 Reifen, 8,715 m Doppelklappspitze, 40 t Hakenflasche • avec contreponds de 9,3 t, pneus 16.00 R25, extension treillis 8,715 m, 40 t moufle • con 9,3 t contrapeso, neumáticos 16.00 R25, 8,715 m plumin articulado, gancho de 40 t • con a bordo 9,3 t di zavorra, Gomme tipo 16.00 R25, falcone ripiegabile da 8,715 m, gancio da 40 t • с противовесом (9,3 т), 16,00 R25 шинами, 8,715 м складным удлинителем стрелы, крюковым блоком (40 т).



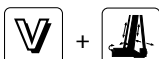
Lifting Capacity Traglast Force de levage Capacidad de elevación Capacità di sollevamento Грузоподъемность	Sheaves Rollen Poulies Poleas Carrucole Шкивы	Weight Gewicht Poids Peso Peso Масса	Parts of line Stränge Brins Ramales de cable Numero di funi Кратность запасовки	Possible load with crane* Mögliche Traglast am Kran* Capacité possible sur la grue* Carga posible con la grue* Portata ammissibile con la gru* Допустимая нагрузка для крана*
80 t	7	800 kg	2 - 12 / ■15	58 t / 74 t■
63 t	5	650 kg	2 - 11	54 t
40 t	3	450 kg	2 - 7	35 t
16 t	1	300 kg	1 - 3	15 t
8 t	H/B	200 kg	1	5 t

■ Requires additional boom nose sheave • Zusatzrüstung am Rollenkopf erforderlich • Demande d'utiliser une poulie auxiliaire de tête de flèche • Requiere polea adicional en la cabeza de pluma • E' richiesta una carrucola addizionale sulla testa del braccio • требует наличия дополнительного шкива в оголовке стрелы

* Varies depending on national regulations • Variiert je nach Ländvorschrift • Fonction des réglementations nationales • Variaciones dependiendo de las regulaciones nacionales • Varia in funzione delle normative nazionali • изменяется в зависимости от национальных норм

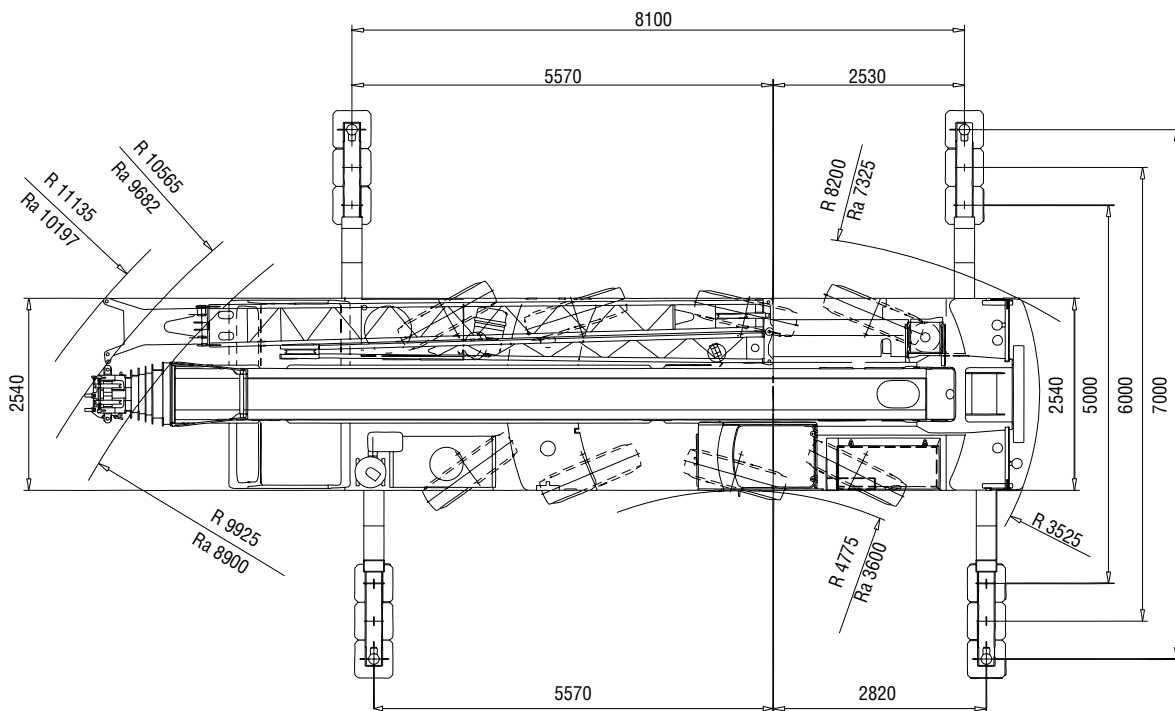
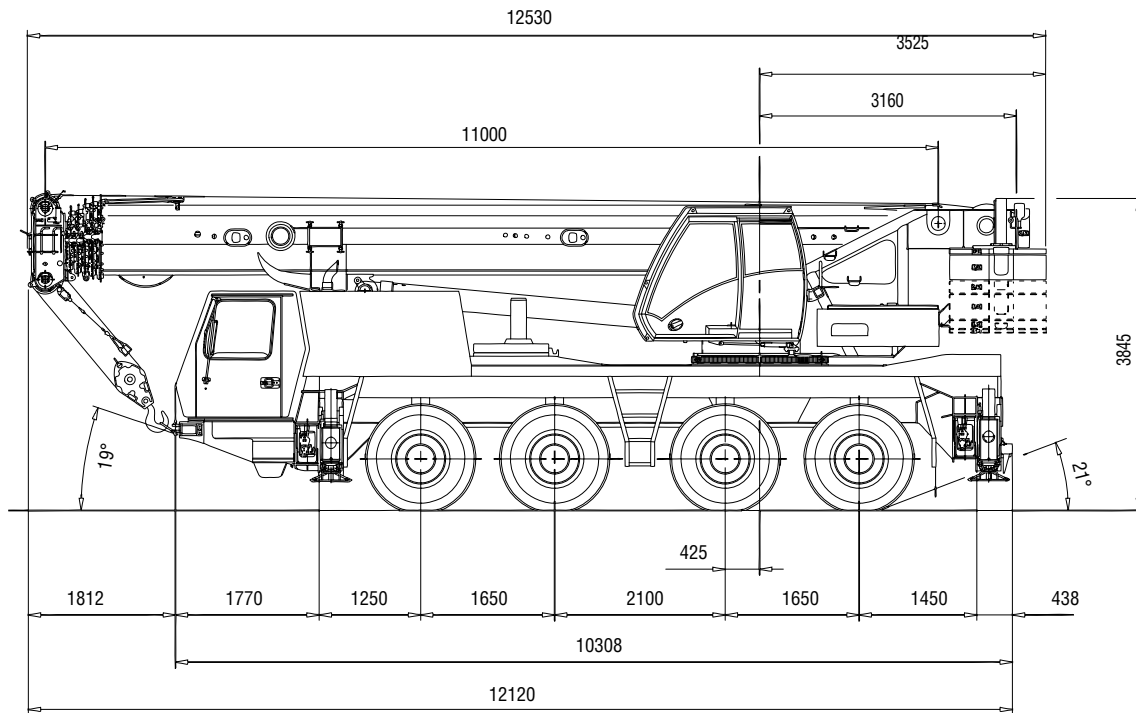


	1	2	3	4	5	6	7	8	9	10	11	12	R1	R2	
	5,5	7,1	9,1	11,7	14,8	19,1	25,1	32,2	41,5	53,3	67,7	85,0	5,9	7,6	
	2,5	3,2	4,1	5,3	6,7	8,6	11,3	14,6	18,8	24,1	30,6	39,2	2,7	3,4	70%
	14.00 R25														



	Infinitely variable • Stufenlos Progressivement variable Infinitamente variable • Infinitamente variabile Плавно-изменяемый	Rope • Seil Câble Cable • Fune Канат	Max. Single line pull • Max. Seilzug Effort maxi au brin simple Tiro máximo por ramal • Tiro max. per singola fune Макс. натяжение каната
	0 - 125 m/min Single line • Einfacher Strang Brin simple • Ramal simple • Tiro a fune singola • Однократная запасовка	16 mm / 220 m	50,0 kN
	0 - 125 m/min Single line • Einfacher Strang Brin simple • Ramal simple • Tiro a fune singola • Однократная запасовка	16 mm / 220 m	50,0 kN
	0 - 1,8 min ⁻¹		
	-3° to + 82° < 45 s		
	11,0 to 51,0 m < 335 s		

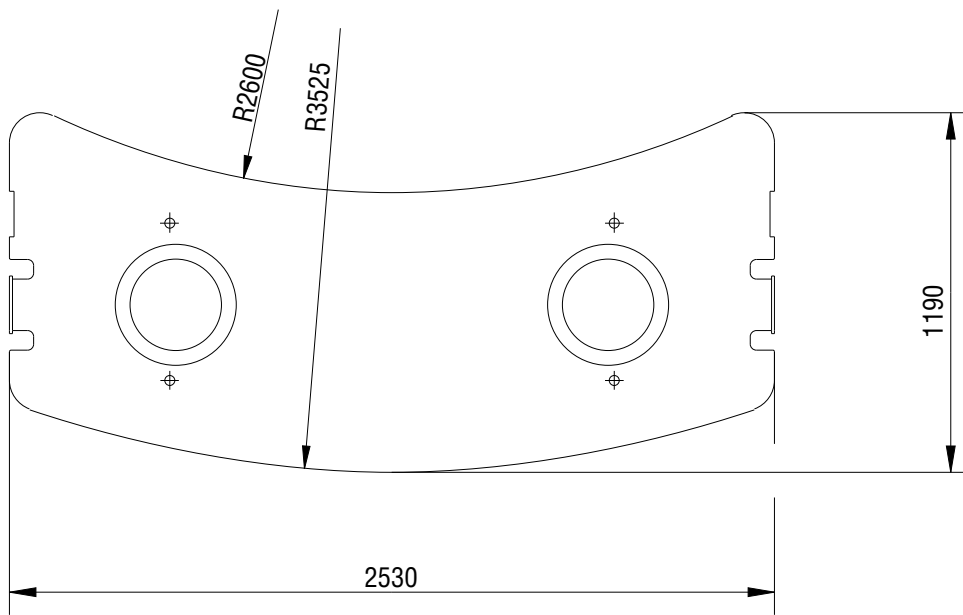
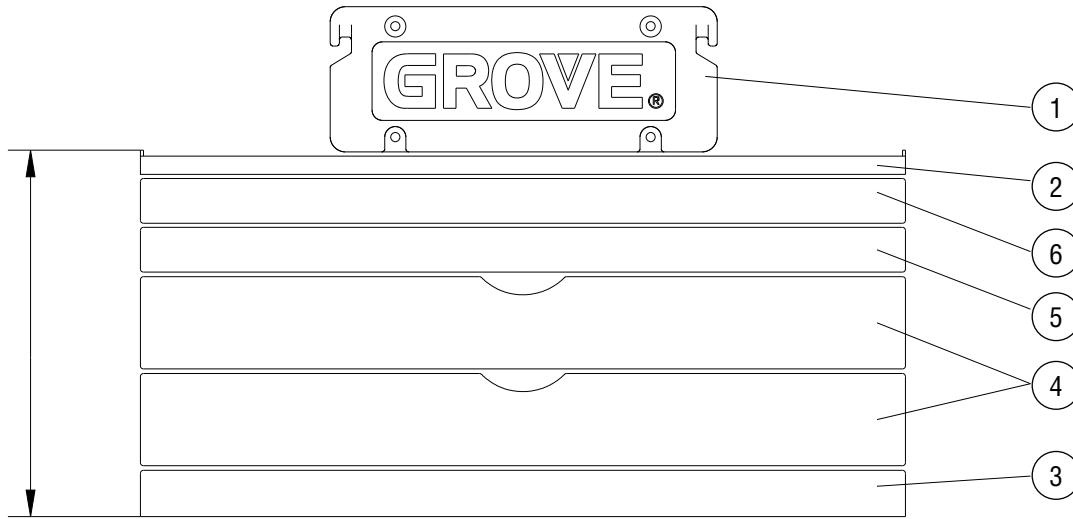
Dimensions • Abmessungen • Encombrement
Dimensiones • Dimensioni • Размеры



Ra = Radius all wheels steered
 Radius allradgelenki
 Rayon toutes les roues directrices
 Radio de giro con todas las ruedas giradas
 Raggio di curva con tutte le ruote sterzate
 Радиус поворота при управлении всеми колесами

Dimensions • Abmessungen • Encombrement Dimensiones • Dimensioni • Размеры

Counterweight • Gegengewicht • Contrepoids • Contrapesos • Contrappesi • Противовес



	1 0,5 t	2 1,3 t	3 2,5 t	4 5,0 t	5 2,5 t	6 2,5 t
1,8 t	x	X	-	-	-	-
4,3 t	x	x	X	-	-	-
6,8 t	X	x	x	-	X	-
9,3 t	X	X	x	X	-	-
11,8 t	X	x	X	X	X	-
14,3 t	X	X	X	2X	-	-
16,8 t	X	X	X	2X	X	-
19,3 t	X	X	X	2X	X	X

Load charts • Traglasten • Capacités de levage Capacidades • Capacità • Таблицы грузоподъемности

Notes • Hinweise • Notes • Notas • Note • Примечания

The lifting capacities correspond to EN 13000:2004.

The lifting capacities likewise fulfil the requirements of ISO 4305 and DIN 15019, Part 2, with regard to stability, and DIN 15018, Part 3, and FEM 5004 with regard to strength.

The lifting capacities are given in tonnes.

Lifting capacity = Payload + weight of hook block and suspending device.

The lifting capacities for the main boom only apply with the jib dismantled.

Lifting capacities > 59 t require additional equipment.

Lifting capacities > 68 t require heavy duty equipment.

Lifting capacities > 75 t require special equipment.

The right is reserved to modify the load-carrying capacities.

Note: The details in this brochure serve only as general information. The determinant values for the operation of the crane are the lifting capacity tables belonging to it and the operating instructions.

Die Tragfähigkeiten entsprechen EN 13000:2004.

Die Tragfähigkeitswerte erfüllen ebenfalls die Anforderungen von ISO 4305 und DIN 15019 Teil 2 bezüglich Standsicherheit sowie von DIN 15018 Teil 3 und FEM 5004 bezüglich Festigkeit.

Die Tragfähigkeitswerte sind in Tonnen angegeben.

Tragfähigkeit = Nutzlast + Gewicht der Hakenflasche und Anschlagmittel.

Die Tragfähigkeitswerte für den Hauptausleger gelten nur bei demontierten Spitzenauslegern.

Die Tragfähigkeitswerte > 59 t erfordern eine Zusatzausrüstung.

Die Tragfähigkeitswerte > 68 t erfordern eine Schwerlastausrüstung.

Die Tragfähigkeitswerte > 75 t erfordern eine Sonderausrüstung.

Änderung der Tragfähigkeiten vorbehalten.

Anmerkung: Die Daten dieser Broschüre dienen nur zur allgemeinen Information. Maßgebend für den Betrieb des Kranes sind die zugehörigen Tragfähigkeitstabellen und die Bedienungsanleitung.

Les capacités de levage sont conformes à la norme EN 13000:2004.

Les capacités de levage respectent également les exigences des normes ISO 4305 et DIN 15019, paragraphe 2, relatives à la stabilité, ainsi que celles des normes DIN 15018 paragraphe 3 et FEM 5004 relatives à la résistance.

Les capacités de levage sont exprimées en tonnes.

Capacité = charge utile + poids du crochet et du dispositif d'élingage.

Les capacités de levage de la flèche principale ne sont valables que lorsque la fléchette est démontée.

Des capacités de levage > 59 tonnes exigent l'utilisation d'un dispositif supplémentaire.

Des capacités de levage > 68 tonnes exigent l'utilisation d'un équipement de levage lourd.

Des capacités de levage > 75 tonnes exigent l'utilisation d'un dispositif spécial.

Le constructeur se réserve le droit d'apporter des modifications à ces capacités de levage.

Remarque : Les données de cette brochure ne sont fournies qu'à titre d'information générale. La manipulation de la grue nécessite l'étude des tableaux de capacité et la lecture des guides d'utilisation correspondants.

Las capacidades de carga corresponden a EN 13000:2004.

Asimismo los valores de carga cumplen las disposiciones de las normas ISO 4305 y DIN 15019, 2.ª parte, respecto a la estabilidad, y DIN 15018, 3.ª parte, y FEM 5004 respecto a la fuerza.

Los valores de carga se dan en toneladas.

Capacidad de carga = Carga + peso de la garrucha del gancho y del mecanismo de elevación.

Los valores de carga para la pluma principal sólo son válidos cuando no hay plumines instalados.

Valores de carga > 59 t requieren un mecanismo de elevación suplementario.

Valores de carga > 68 t requieren una unidad para cargas pesadas.

Valores de carga > 75 t requieren una unidad especial.

Se reserva el derecho a modificar las capacidades de carga.

Nota: Los detalles contenidos en este folleto sirven sólo como información general. Los valores determinantes para el funcionamiento de la grúa son los cuadros de cargas correspondientes, así como las instrucciones de funcionamiento.

Le tabelle di portata sono conformi alle norme EN 13000:2004.

I valori delle tabelle di portata sono conformi anche ai requisiti delle norme ISO 4305 e DIN 15019, Parte 2, per quanto riguarda la stabilità, ed alle norme DIN 15018, Parte 3, e FEM 5004 per quanto riguarda il calcolo di resistenza della struttura.

I valori di portata sono indicati in tonnellate.

Capacità di portata = carico utile + peso del gancio e accessori di sollevamento.

I valori delle tabelle di portata per il braccio principale si applicano solo con le punte bracci smontate.

Valori di portata > 59 t richiedono un'attrezzatura supplementare.

Valori di portata > 68 t richiedono un'unità per carichi pesanti.

Valori di portata > 75 t richiedono un'unità speciale.

Si riserva il diritto di modificare i valori di portata.

Nota: i dettagli forniti nel presente opuscolo servono solo come informazioni di carattere generale. I valori determinanti per il funzionamento della gru sono le tabelle di portata appartenenti alla gru stessa e le istruzioni di funzionamento.

Грузоподъемность соответствует EN 13000:2004.

Кроме того, грузоподъемность удовлетворяет требованиям ISO 4305 и DIN 15019 (часть 2) в отношении устойчивости, и DIN 15018, (часть 3), и FEM 5004 в отношении прочности материала.

Грузоподъемность приведена в тоннах.

Грузоподъемность = Полезный груз + вес крюкового блока и устройства для подвешивания.

Грузоподъемность основной стрелы только при сложенном удлинителе.

Грузоподъемность > 59 т необходимо дополнительное оборудование.

Грузоподъемность > 68 т необходимо Интегрированная стрела для тяжелых условий эксплуатации.

Грузоподъемность > 75 т необходимо специальное оборудование.

Оставляем за собой право изменять грузоподъемность.

Примечание: В данной брошюре приведена только общая информация. Рабочие значения для крана приведены в таблицах грузоподъемности (см. данную брошюру и инструкции по эксплуатации).

Load charts • Traglasten • Capacités de levage Capacidades • Capacità • Таблицы грузоподъемности

Working range • Arbeitsbereiche • Diagramme de levage • Gama de trabajo • Area di lavoro • Грузовысотные характеристики



11,0 – 51,0 m



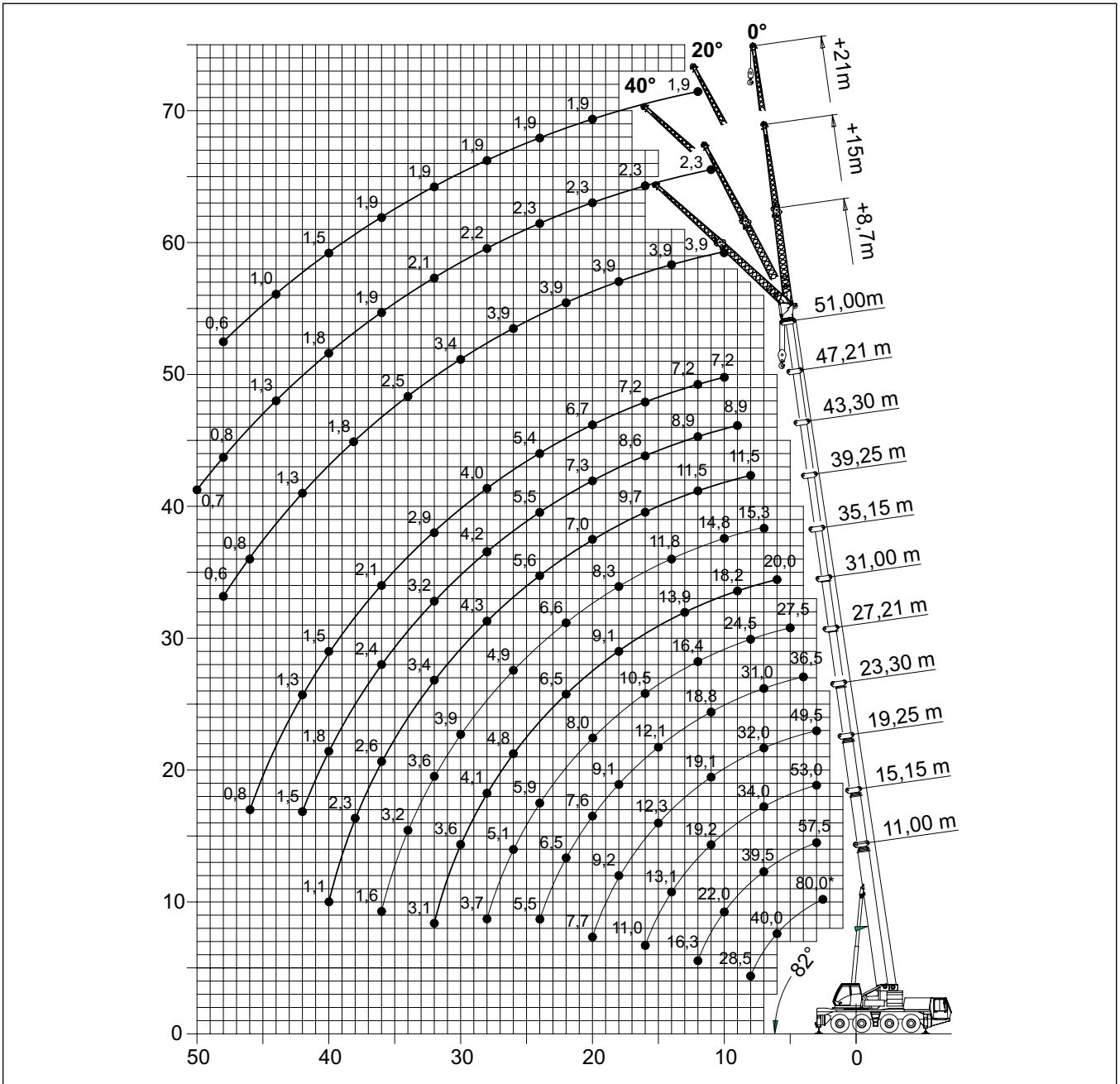
0° - 40°
8,7/15,0/21,0 m

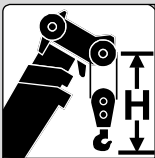


7,0 m



360°



	Hook block • Hakenflasche • Crochet-moufle • Gancho • Ganci • Крюковой блок	H
	(t)	(mm)
	80D	3200
	63D	3000
	40D	2900
	16E	2800
	8 H/B	2350

Load charts • Traglasten • Capacités de levage Capacidades • Capacità • Таблицы грузоподъемности

Telescopic boom • Teleskopausleger • Flèche principale • Pluma telescópica • Braccio telescopico • Телескопическая стрела



11,0 - 51,0 m



7,0 m



360°



19,3 t



EN 13000

m	11,00	15,15	19,25	23,30	27,21	31,00	35,15	39,25	43,30	47,21	51,00	m
2,5	80,0*	-	-	-	-	-	-	-	-	-	-	2,5
3,0	68,0	57,5	53,0	49,5	-	-	-	-	-	-	-	3,0
4,0	53,5	50,5	47,0	44,0	36,5	-	-	-	-	-	-	4,0
5,0	46,0	44,5	41,5	39,0	35,0	27,5	-	-	-	-	-	5,0
6,0	40,0	39,5	38,0	35,0	33,5	26,5	20,0	-	-	-	-	6,0
7,0	34,5	34,5	34,0	32,0	31,0	25,5	19,7	15,3	-	-	-	7,0
8,0	28,5	30,0	30,0	28,5	28,0	24,5	19,3	15,3	11,5	-	-	8,0
9,0	-	25,5	25,5	25,0	24,0	23,0	18,2	15,1	11,5	8,9	-	9,0
10,0	-	22,0	22,0	22,5	21,0	20,5	17,1	14,8	11,5	8,9	7,2	10,0
11,0	-	18,8	19,2	19,1	18,8	18,4	16,0	14,0	11,5	8,9	7,2	11,0
12,0	-	16,3	16,7	16,6	17,2	16,4	15,0	13,3	11,5	8,9	7,2	12,0
13,0	-	-	14,7	14,8	15,2	14,7	13,9	12,5	11,2	8,9	7,2	13,0
14,0	-	-	13,1	13,7	13,5	13,1	12,6	11,8	10,8	8,9	7,2	14,0
15,0	-	-	11,9	12,3	12,1	11,7	11,4	11,0	10,3	8,9	7,2	15,0
16,0	-	-	11,0	11,1	11,0	10,5	10,5	10,1	9,7	8,6	7,2	16,0
18,0	-	-	-	9,2	9,1	8,8	9,1	8,3	8,4	8,0	7,2	18,0
20,0	-	-	-	7,7	7,6	8,0	7,6	7,1	7,0	7,3	6,7	20,0
22,0	-	-	-	-	6,5	6,8	6,5	6,6	6,1	6,1	6,3	22,0
24,0	-	-	-	-	5,5	5,9	5,5	5,7	5,6	5,5	5,4	24,0
26,0	-	-	-	-	-	5,1	4,8	4,9	5,0	4,9	4,6	26,0
28,0	-	-	-	-	-	3,7	4,1	4,3	4,3	4,2	4,0	28,0
30,0	-	-	-	-	-	-	3,6	3,9	3,8	3,7	3,4	30,0
32,0	-	-	-	-	-	-	3,1	3,6	3,4	3,2	2,9	32,0
34,0	-	-	-	-	-	-	-	3,2	3,0	2,8	2,5	34,0
36,0	-	-	-	-	-	-	-	1,6	2,6	2,4	2,1	36,0
38,0	-	-	-	-	-	-	-	-	2,3	2,1	1,8	38,0
40,0	-	-	-	-	-	-	-	-	1,1	1,8	1,5	40,0
42,0	-	-	-	-	-	-	-	-	-	1,5	1,3	42,0
44,0	-	-	-	-	-	-	-	-	-	-	1,0	44,0
46,0	-	-	-	-	-	-	-	-	-	-	0,8	46,0

* Over rear • Nach hinten • En arrière • Por la parte trasera • Sul posteriore • Над задней частью



11,0 - 51,0 m



7,0 m



360°



16,8 t



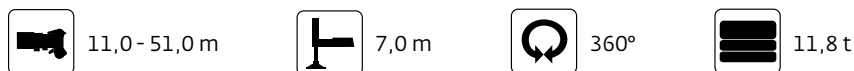
EN 13000

m	11,00	15,15	19,25	23,30	27,21	31,00	35,15	39,25	43,30	47,21	51,00	m
2,5	80,0*	-	-	-	-	-	-	-	-	-	-	2,5
3,0	68,0	57,5	53,0	49,5	-	-	-	-	-	-	-	3,0
4,0	53,5	50,5	47,0	44,0	36,5	-	-	-	-	-	-	4,0
5,0	46,0	44,5	41,5	39,0	35,0	27,5	-	-	-	-	-	5,0
6,0	39,5	39,5	38,0	35,0	33,5	26,5	20,0	-	-	-	-	6,0
7,0	33,5	34,0	34,0	32,0	31,0	25,5	19,7	15,3	-	-	-	7,0
8,0	28,5	29,5	29,0	27,0	26,0	24,5	19,3	15,3	11,5	-	-	8,0
9,0	-	24,5	24,0	24,0	22,5	22,0	18,2	15,1	11,5	8,9	-	9,0
10,0	-	20,5	21,0	21,0	20,5	19,4	17,1	14,8	11,5	8,9	7,2	10,0
11,0	-	17,6	18,0	17,9	18,4	17,2	16,0	14,0	11,5	8,9	7,2	11,0
12,0	-	15,3	15,7	15,7	16,1	15,4	14,4	13,3	11,5	8,9	7,2	12,0
13,0	-	-	13,8	14,4	14,2	13,8	12,9	12,5	11,2	8,9	7,2	13,0
14,0	-	-	12,7	12,8	12,6	12,2	11,7	11,3	10,8	8,9	7,2	14,0
15,0	-	-	11,4	11,5	11,3	10,9	10,9	10,2	10,1	8,9	7,2	15,0
16,0	-	-	10,2	10,4	10,2	9,8	10,2	9,3	9,2	8,6	7,2	16,0
18,0	-	-	-	8,6	8,4	8,8	8,4	7,7	7,7	7,8	7,2	18,0
20,0	-	-	-	7,2	7,0	7,4	7,1	7,1	6,7	6,6	6,7	20,0
22,0	-	-	-	-	5,9	6,3	6,0	6,1	6,1	6,0	5,8	22,0
24,0	-	-	-	-	5,1	5,4	5,1	5,2	5,3	5,2	4,9	24,0
26,0	-	-	-	-	-	4,7	4,3	4,7	4,5	4,5	4,2	26,0
28,0	-	-	-	-	-	3,3	3,7	4,2	4,0	3,8	3,6	28,0
30,0	-	-	-	-	-	-	3,5	3,7	3,5	3,3	3,0	30,0
32,0	-	-	-	-	-	-	2,7	3,2	3,1	2,9	2,6	32,0
34,0	-	-	-	-	-	-	-	2,8	2,7	2,5	2,2	34,0
36,0	-	-	-	-	-	-	-	1,3	2,3	2,1	1,8	36,0
38,0	-	-	-	-	-	-	-	-	2,0	1,8	1,5	38,0
40,0	-	-	-	-	-	-	-	-	0,8	1,5	1,2	40,0
42,0	-	-	-	-	-	-	-	-	-	1,3	1,0	42,0
44,0	-	-	-	-	-	-	-	-	-	-	0,8	44,0

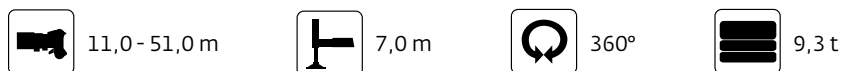
* Over rear • Nach hinten • En arrière • Por la parte trasera • Sul posteriore • Над задней частью

Load charts • Traglasten • Capacités de levage Capacidades • Capacità • Таблицы грузоподъемности

Telescopic boom • Teleskopausleger • Flèche principale • Pluma telescópica • Braccio telescopico • Телескопическая стрела



m	11,00	15,15	19,25	23,30	27,21	31,00	35,15	39,25	43,30	47,21	51,00	m
3,0	68,0	57,0	53,0	49,5	-	-	-	-	-	-	-	3,0
4,0	53,5	50,5	47,0	44,0	36,5	-	-	-	-	-	-	4,0
5,0	46,0	44,5	41,5	39,0	35,0	27,5	-	-	-	-	-	5,0
6,0	38,0	38,5	37,0	34,0	32,5	26,5	20,0	-	-	-	-	6,0
7,0	31,5	32,0	30,0	29,0	26,5	25,5	19,7	15,3	-	-	-	7,0
8,0	25,0	25,5	25,0	24,0	23,5	22,0	19,3	15,3	11,5	-	-	8,0
9,0	-	21,0	21,5	20,5	20,5	19,0	17,8	15,1	11,5	8,9	-	9,0
10,0	-	17,7	18,1	18,2	17,9	16,6	15,5	14,8	11,5	8,9	7,2	10,0
11,0	-	15,0	15,5	16,1	15,8	14,6	13,7	13,1	11,5	8,9	7,2	11,0
12,0	-	13,0	13,9	14,0	13,8	13,0	12,7	11,7	11,5	8,9	7,2	12,0
13,0	-	-	12,2	12,3	12,1	11,6	11,8	10,4	10,3	8,9	7,2	13,0
14,0	-	-	10,8	10,9	10,7	10,7	10,7	9,4	9,2	8,9	7,2	14,0
15,0	-	-	9,6	9,8	9,6	10,0	9,6	8,9	8,4	8,4	7,2	15,0
16,0	-	-	8,6	8,8	8,6	9,0	8,6	8,5	7,9	7,9	7,2	16,0
18,0	-	-	-	7,2	7,0	7,4	7,0	7,2	7,2	7,0	6,5	18,0
20,0	-	-	-	6,0	5,8	6,2	5,8	6,2	6,2	6,0	5,5	20,0
22,0	-	-	-	-	4,8	5,2	5,0	5,4	5,2	5,0	4,6	22,0
24,0	-	-	-	-	4,0	4,4	4,4	4,6	4,4	4,2	3,9	24,0
26,0	-	-	-	-	-	3,9	4,0	3,9	3,8	3,3	3,3	26,0
28,0	-	-	-	-	-	2,5	3,5	3,4	3,2	3,0	2,7	28,0
30,0	-	-	-	-	-	-	3,0	2,9	2,7	2,5	2,3	30,0
32,0	-	-	-	-	-	-	2,0	2,5	2,3	2,1	1,8	32,0
34,0	-	-	-	-	-	-	-	2,2	2,0	1,8	1,5	34,0
36,0	-	-	-	-	-	-	-	-	1,7	1,5	1,2	36,0
38,0	-	-	-	-	-	-	-	-	1,4	1,2	0,9	38,0
40,0	-	-	-	-	-	-	-	-	-	0,9	-	40,0



m	11,00	15,15	19,25	23,30	27,21	31,00	35,15	39,25	43,30	47,21	51,00	m
3,0	68,0	57,5	53,0	49,5	-	-	-	-	-	-	-	3,0
4,0	53,5	50,5	47,0	44,0	36,5	-	-	-	-	-	-	4,0
5,0	45,0	44,5	41,5	39,0	35,0	27,5	-	-	-	-	-	5,0
6,0	37,0	37,0	34,0	31,0	30,0	26,5	20,0	-	-	-	-	6,0
7,0	29,0	29,5	27,5	26,5	25,0	24,0	19,7	15,3	-	-	-	7,0
8,0	22,5	24,0	23,5	22,0	22,0	20,5	18,8	15,3	11,5	-	-	8,0
9,0	-	19,4	19,8	20,0	18,8	17,4	16,2	15,1	11,5	8,9	-	9,0
10,0	-	16,2	16,9	17,3	16,4	15,2	14,1	13,5	11,5	8,9	7,2	10,0
11,0	-	13,7	14,6	14,8	14,4	13,3	13,3	11,9	11,5	8,9	7,2	11,0
12,0	-	12,0	12,7	12,8	12,6	11,9	12,0	10,5	10,3	8,9	7,2	12,0
13,0	-	-	11,1	11,2	11,1	11,2	10,7	9,7	9,2	8,9	7,2	13,0
14,0	-	-	9,8	9,9	9,8	10,2	9,7	9,3	8,7	8,3	7,2	14,0
15,0	-	-	8,7	8,9	8,7	9,1	8,7	8,7	8,3	8,2	7,2	15,0
16,0	-	-	7,8	7,9	7,8	8,2	7,8	8,0	7,8	7,5	6,9	16,0
18,0	-	-	-	6,8	6,3	6,7	6,3	6,8	6,7	6,3	5,7	18,0
20,0	-	-	-	5,7	5,1	5,5	5,6	5,7	5,5	5,3	4,8	20,0
22,0	-	-	-	-	4,2	4,6	4,9	4,8	4,6	4,4	4,0	22,0
24,0	-	-	-	-	3,7	4,2	4,2	4,1	3,9	3,7	3,4	24,0
26,0	-	-	-	-	-	3,6	3,5	3,5	3,3	3,1	2,8	26,0
28,0	-	-	-	-	-	2,0	3,0	2,9	2,8	2,6	2,3	28,0
30,0	-	-	-	-	-	-	2,6	2,5	2,3	2,1	1,8	30,0
32,0	-	-	-	-	-	-	1,6	2,1	1,9	1,7	1,4	32,0
34,0	-	-	-	-	-	-	-	1,8	1,6	1,4	1,1	34,0
36,0	-	-	-	-	-	-	-	-	1,3	1,1	0,8	36,0
38,0	-	-	-	-	-	-	-	-	1,0	0,8	-	38,0

Load charts • Traglasten • Capacités de levage Capacidades • Capacità • Таблицы грузоподъемности

Telescopic boom • Teleskopausleger • Flèche principale • Pluma telescópica • Braccio telescopico • Телескопическая стрела







m	11,0	14,8	18,6	m
3,0	15,1	15,8	16,2	3,0
4,0	12,3	13,0	13,5	4,0
5,0	10,1	10,9	11,3	5,0
6,0	8,5	9,2	9,7	6,0
7,0	7,1	7,9	8,4	7,0
8,0	6,0	6,8	7,3	8,0
9,0	-	5,9	6,3	9,0
10,0	-	5,1	5,6	10,0
11,0	-	4,4	4,9	11,0
12,0	-	3,8	4,3	12,0
13,0	-	-	3,8	13,0
14,0	-	-	3,3	14,0
15,0	-	-	2,9	15,0
16,0	-	-	2,6	16,0





m	11,0	14,8	18,6	m
3,0	15,2	16,0	16,4	3,0
4,0	12,4	13,1	13,6	4,0
5,0	10,2	11,0	11,5	5,0
6,0	8,6	9,3	9,8	6,0
7,0	7,2	8,0	8,4	7,0
8,0	6,1	6,9	7,3	8,0
9,0	-	5,9	6,4	9,0
10,0	-	5,1	5,6	10,0
11,0	-	4,4	4,9	11,0
12,0	-	3,8	4,3	12,0
13,0	-	-	3,8	13,0
14,0	-	-	3,4	14,0
15,0	-	-	3,0	15,0
16,0	-	-	2,6	16,0

Load charts • Traglasten • Capacités de levage Capacidades • Capacità • Таблицы грузоподъемности

Telescopic boom • Teleskopausleger • Flèche principale • Pluma telescópica • Braccio telescopico • Телескопическая стрела

 11,0-18,6 m
 
 0°
  11,3 t



EN 13000

m	11,0	14,8	18,6	m
3,0	15,5	16,2	16,7	3,0
4,0	12,7	13,4	13,8	4,0
5,0	10,5	11,2	11,7	5,0
6,0	8,8	9,5	10,0	6,0
7,0	7,4	8,2	8,6	7,0
8,0	5,7	6,9	7,3	8,0
9,0	-	5,5	6,2	9,0
10,0	-	4,5	5,2	10,0
11,0	-	3,6	4,3	11,0
12,0	-	2,9	3,6	12,0
13,0	-	-	3,0	13,0
14,0	-	-	2,4	14,0
15,0	-	-	2,0	15,0
16,0	-	-	1,6	16,0

 11,0-18,6 m
 
 0°
  9,3 t

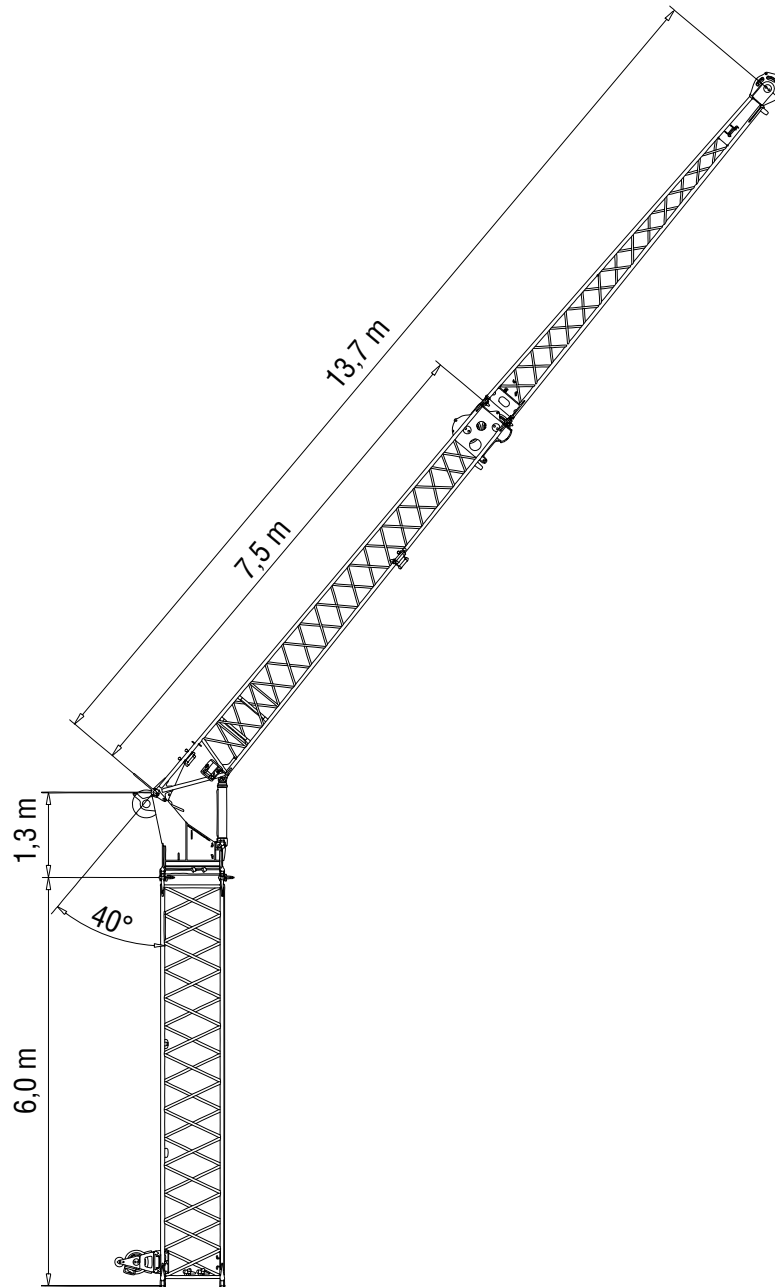


EN 13000

m	11,0	14,8	18,6	m
3,0	15,7	16,4	16,8	3,0
4,0	12,8	13,5	14,0	4,0
5,0	10,6	11,3	11,2	5,0
6,0	8,2	9,2	9,2	6,0
7,0	6,1	7,4	7,7	7,0
8,0	4,6	5,8	6,4	8,0
9,0	-	4,6	5,3	9,0
10,0	-	3,6	4,3	10,0
11,0	-	2,8	3,5	11,0
12,0	-	2,2	2,8	12,0
13,0	-	-	2,3	13,0
14,0	-	-	1,8	14,0
15,0	-	-	1,4	15,0
16,0	-	-	1,0	16,0

Load charts • Traglasten • Capacités de levage Capacidades • Capacità • Таблицы грузоподъемности

Jib configurations • Kombination der Auslegerverlängerung • Combinaisons de l'extension treillis
Configuración con extensiones de pluma • Combinazioni delle prolunghie del falcone • Конфигурации стрелы



Total Length Gesamtlänge Longueur totale Longitud total Lunghezza Totale Общая длина	Intermediate section boom extension make-up Reihenfolge des Spitzenaufbaus Ordre des combinaisons de l'extension treillis Combinaciones de tramos intermedios de extensión de pluma Sequenza di combinazioni per le sezioni di traliccio del falcone Сборка промежуточной секции гуська крана			
[m]	6,0 m	1,3 m	7,5 m	6,2 m
8,7	-	1x	1x	-
15,0	-	1x	1x	1x
21,0	1 x	1x	1x	1x

Load charts • Traglasten • Capacités de levage Capacidades • Capacità • Таблицы грузоподъемности

Swingaway (hydraulic luffing) • Klappspitze (hydraulisch wippbar) • Extension treillis (déport hydraulique) • Plumín (angulable hidráulicamente) • Falcone (brandeggio idraulico) • Складной удлинитель стрелы (гидравлическое изменение вылета)



47,2 - 51,0 m



8,7 / 15,0 m



7,0 m



360°



19,3 t



EN 13000

m m	47,2 8,7					51,0 8,7					m m
	0°	0° - 20°	20° - 40°	* 0° - 20°	* 20° - 40°	0°	0° - 20°	20° - 40°	* 0° - 20°	* 20° - 40°	
9,0	4,6	-	-	-	-	-	-	-	-	-	9,0
10,0	4,6	-	-	-	-	3,9	-	-	-	-	10,0
11,0	4,6	-	-	-	-	3,9	-	-	-	-	11,0
12,0	4,6	4,2	-	2,7	-	3,9	3,7	-	2,7	-	12,0
13,0	4,6	4,1	-	2,6	-	3,9	3,7	-	2,6	-	13,0
14,0	4,6	4,0	3,3	2,5	1,9	3,9	3,7	-	2,6	-	14,0
15,0	4,6	4,0	3,3	2,4	1,9	3,9	3,7	3,2	2,5	1,9	15,0
16,0	4,6	3,9	3,2	2,4	1,9	3,9	3,7	3,2	2,4	1,9	16,0
18,0	4,6	3,8	3,2	2,3	1,8	3,9	3,6	3,1	2,3	1,9	18,0
20,0	4,6	3,6	3,1	2,2	1,8	3,9	3,5	3,1	2,2	1,8	20,0
22,0	4,5	3,5	3,1	2,1	1,7	3,9	3,4	3,0	2,1	1,8	22,0
24,0	4,3	3,4	3,0	2,0	1,7	3,9	3,4	3,0	2,0	1,7	24,0
26,0	4,1	3,3	3,0	1,9	1,7	3,9	3,3	3,0	1,9	1,7	26,0
28,0	3,8	3,3	3,0	1,8	1,7	3,8	3,2	2,9	1,9	1,7	28,0
30,0	3,5	3,2	3,0	1,8	1,6	3,4	3,1	2,9	1,8	1,6	30,0
32,0	3,2	3,1	2,9	1,7	1,6	2,9	2,9	2,9	1,8	1,6	32,0
34,0	2,8	2,8	2,9	1,7	1,6	2,5	2,5	2,7	1,7	1,6	34,0
36,0	2,4	2,4	2,6	1,6	1,6	2,2	2,2	2,3	1,7	1,6	36,0
38,0	2,1	2,1	2,2	1,6	1,6	1,8	1,8	2,0	1,6	1,6	38,0
40,0	1,8	1,8	1,9	1,5	1,5	1,5	1,5	1,7	1,5	1,6	40,0
42,0	1,5	1,5	-	1,5	-	1,3	1,3	1,4	1,3	1,4	42,0
44,0	1,3	1,3	-	1,3	-	1,0	1,0	-	1,0	-	44,0
46,0	1,1	1,1	-	1,1	-	0,8	0,8	-	0,8	-	46,0
48,0	0,9	0,9	-	0,9	-	0,6	0,6	-	0,6	-	48,0
50,0	0,7	-	-	-	-	-	-	-	-	-	50,0

*Luffing under load • Unter Teillast wippbar • Inclinaison sous charge • Angulación con carga • Brandeggio sotto carico • Изменение вылета под нагрузкой

m m	47,2 15,0					51,0 15,0					m m
	0°	0° - 20°	20° - 40°	* 0° - 20°	* 20° - 40°	0°	0° - 20°	20° - 40°	* 0° - 20°	* 20° - 40°	
10,0	2,7	-	-	-	-	-	-	-	-	-	10,0
11,0	2,7	-	-	-	-	2,3	-	-	-	-	11,0
12,0	2,7	-	-	-	-	2,3	-	-	-	-	12,0
13,0	2,7	-	-	-	-	2,3	-	-	-	-	13,0
14,0	2,7	-	-	-	-	2,3	-	-	-	-	14,0
15,0	2,7	2,3	-	1,4	-	2,3	-	-	-	-	15,0
16,0	2,7	2,2	-	1,3	-	2,3	2,2	-	1,3	-	16,0
18,0	2,7	2,1	-	1,2	-	2,3	2,1	-	1,3	-	18,0
20,0	2,6	2,0	1,7	1,2	0,9	2,3	2,0	1,6	1,2	0,9	20,0
22,0	2,6	2,0	1,6	1,1	0,9	2,3	1,9	1,6	1,1	0,9	22,0
24,0	2,5	1,9	1,6	1,0	0,8	2,3	1,9	1,6	1,1	0,8	24,0
26,0	2,4	1,8	1,6	1,0	0,8	2,3	1,8	1,6	1,0	0,8	26,0
28,0	2,3	1,8	1,5	0,9	0,8	2,2	1,8	1,5	1,0	0,8	28,0
30,0	2,2	1,7	1,5	0,9	0,8	2,2	1,7	1,5	0,9	0,8	30,0
32,0	2,1	1,7	1,5	0,9	0,8	2,1	1,7	1,5	0,9	0,8	32,0
34,0	2,0	1,7	1,5	0,8	0,7	2,0	1,6	1,5	0,9	0,7	34,0
36,0	1,9	1,6	1,5	0,8	0,7	1,9	1,6	1,5	0,8	0,7	36,0
38,0	1,9	1,6	1,5	0,8	0,7	1,9	1,6	1,4	0,8	0,7	38,0
40,0	1,8	1,6	1,4	0,7	0,7	1,8	1,5	1,4	0,8	0,7	40,0
42,0	1,7	1,5	1,4	0,7	0,7	1,5	1,5	1,4	0,7	0,7	42,0
44,0	1,5	1,5	1,4	0,7	0,7	1,3	1,3	1,4	0,7	0,7	44,0
46,0	1,3	1,3	1,4	0,7	0,7	1,0	1,0	1,3	0,7	0,7	46,0
48,0	1,1	1,1	-	0,7	0,7	0,8	0,8	1,0	0,7	0,7	48,0
50,0	0,9	0,9	-	0,6	-	0,7	0,7	-	0,7	-	50,0
52,0	0,8	0,8	-	0,6	-	0,7	0,7	-	0,7	-	52,0

*Luffing under load • Unter Teillast wippbar • Inclinaison sous charge • Angulación con carga • Brandeggio sotto carico • Изменение вылета под нагрузкой

Load charts • Traglasten • Capacités de levage Capacidades • Capacità • Таблицы грузоподъемности

Swingaway (hydraulic luffing) • Klappspitze (hydraulisch wippbar) • Extension treillis (déport hydraulique) • Plumín (angulable hidráulicamente) • Falcone (brandeggio idraulico) • Складной удлинитель стрелы (гидравлическое изменение вылета)



47,2 - 51,0 m



8,7 / 15,0 m



7,0 m



360°



16,8 t



EN 13000

m m	47,2 8,7					51,0 8,7					m m
	0°	0° - 20°	20° - 40°	* 0° - 20°	* 20° - 40°	0°	0° - 20°	20° - 40°	* 0° - 20°	* 20° - 40°	
9,0	4,6	-	-	-	-	-	-	-	-	-	9,0
10,0	4,6	-	-	-	-	3,9	-	-	-	-	10,0
11,0	4,6	-	-	-	-	3,9	-	-	-	-	11,0
12,0	4,6	4,2	-	2,7	-	3,9	3,7	-	2,7	-	12,0
13,0	4,6	4,1	-	2,6	-	3,9	3,7	-	2,6	-	13,0
14,0	4,6	4,0	3,3	2,5	1,9	3,9	3,7	-	2,6	-	14,0
15,0	4,6	4,0	3,3	2,4	1,9	3,9	3,7	3,2	2,5	1,9	15,0
16,0	4,6	3,9	3,2	2,4	1,9	3,9	3,7	3,2	2,4	1,9	16,0
18,0	4,6	3,8	3,2	2,3	1,8	3,9	3,6	3,1	2,3	1,9	18,0
20,0	4,6	3,7	3,1	2,2	1,8	3,9	3,5	3,1	2,2	1,8	20,0
22,0	4,5	3,6	3,1	2,1	1,7	3,9	3,4	3,0	2,1	1,8	22,0
24,0	4,3	3,5	3,0	2,0	1,7	3,9	3,4	3,0	2,0	1,7	24,0
26,0	4,1	3,4	3,0	1,9	1,7	3,9	3,3	3,0	1,9	1,7	26,0
28,0	3,8	3,3	3,0	1,8	1,7	3,6	3,2	2,9	1,9	1,7	28,0
30,0	3,4	3,1	3,0	1,8	1,6	3,1	3,1	2,9	1,8	1,6	30,0
32,0	2,9	2,9	2,9	1,7	1,6	2,6	2,6	2,8	1,8	1,6	32,0
34,0	2,5	2,5	2,6	1,7	1,6	2,2	2,2	2,4	1,7	1,6	34,0
36,0	2,1	2,1	2,3	1,6	1,6	1,8	1,8	2,0	1,7	1,6	36,0
38,0	1,8	1,8	1,9	1,6	1,6	1,5	1,5	1,7	1,5	1,6	38,0
40,0	1,5	1,5	1,6	1,5	1,5	1,3	1,3	1,4	1,3	1,4	40,0
42,0	1,3	1,3	-	1,3	-	1,0	1,0	1,1	1,0	1,1	42,0
44,0	1,1	1,1	-	1,1	-	0,8	0,8	-	0,8	-	44,0
46,0	0,9	0,9	-	0,9	-	0,6	0,6	-	0,6	-	46,0
48,0	0,7	0,7	-	0,7	-	-	-	-	-	-	48,0

*Luffing under load • Unter Teillast wippbar • Inclinaison sous charge • Angulación con carga • Brandeggio sotto carico • Изменение вылета под нагрузкой

m m	47,2 15,0					51,0 15,0					m m
	0°	0° - 20°	20° - 40°	* 0° - 20°	* 20° - 40°	0°	0° - 20°	20° - 40°	* 0° - 20°	* 20° - 40°	
10,0	2,7	-	-	-	-	-	-	-	-	-	10,0
11,0	2,7	-	-	-	-	2,3	-	-	-	-	11,0
12,0	2,7	-	-	-	-	2,3	-	-	-	-	12,0
13,0	2,7	-	-	-	-	2,3	-	-	-	-	13,0
14,0	2,7	-	-	-	-	2,3	-	-	-	-	14,0
15,0	2,7	2,3	-	1,4	-	2,3	-	-	-	-	15,0
16,0	2,7	2,2	-	1,3	-	2,3	2,2	-	1,3	-	16,0
18,0	2,7	2,1	-	1,2	-	2,3	2,1	-	1,3	-	18,0
20,0	2,6	2,0	1,7	1,2	0,9	2,3	2,0	1,6	1,2	0,9	20,0
22,0	2,6	2,0	1,6	1,1	0,9	2,3	1,9	1,6	1,1	0,9	22,0
24,0	2,5	1,9	1,6	1,0	0,8	2,3	1,9	1,6	1,1	0,8	24,0
26,0	2,4	1,8	1,6	1,0	0,8	2,3	1,8	1,6	1,0	0,8	26,0
28,0	2,3	1,8	1,5	0,9	0,8	2,2	1,8	1,5	1,0	0,8	28,0
30,0	2,2	1,7	1,5	0,9	0,8	2,2	1,7	1,5	0,9	0,8	30,0
32,0	2,1	1,7	1,5	0,9	0,8	2,1	1,7	1,5	0,9	0,8	32,0
34,0	2,0	1,7	1,5	0,8	0,7	2,0	1,6	1,5	0,9	0,7	34,0
36,0	1,9	1,6	1,5	0,8	0,7	1,9	1,6	1,5	0,8	0,7	36,0
38,0	1,8	1,6	1,5	0,8	0,7	1,9	1,6	1,4	0,8	0,7	38,0
40,0	1,8	1,5	1,4	0,8	0,7	1,5	1,5	1,4	0,8	0,7	40,0
42,0	1,5	1,5	1,4	0,7	0,7	1,3	1,3	1,4	0,7	0,7	42,0
44,0	1,3	1,3	1,4	0,7	0,7	1,0	1,0	1,2	0,7	0,7	44,0
46,0	1,1	1,1	1,3	0,7	0,7	0,8	0,8	1,0	0,7	0,7	46,0
48,0	0,9	0,9	-	0,7	0,7	0,6	0,6	0,8	0,6	0,7	48,0
50,0	0,7	0,7	-	0,6	-	-	-	-	-	-	50,0

*Luffing under load • Unter Teillast wippbar • Inclinaison sous charge • Angulación con carga • Brandeggio sotto carico • Изменение вылета под нагрузкой

Load charts • Traglasten • Capacités de levage Capacidades • Capacità • Таблицы грузоподъемности

Swingaway (hydraulic luffing) • Klappspitze (hydraulisch wippbar) • Extension treillis (déport hydraulique) • Plumín (angulable hidráulicamente) • Falcone (brandeggio idraulico) • Складной удлинитель стрелы (гидравлическое изменение вылета)



47,2 - 51,0 m



8,7 / 15,0 m



7,0 m



360°



11,8 t



EN 13000

m m	47,2 8,7					51,0 8,7					m m
	0°	0° - 20°	20° - 40°	* 0° - 20°	* 20° - 40°	0°	0° - 20°	20° - 40°	* 0° - 20°	* 20° - 40°	
9,0	4,6	-	-	-	-	-	-	-	-	-	9,0
10,0	4,6	-	-	-	-	3,9	-	-	-	-	10,0
11,0	4,6	-	-	-	-	3,9	-	-	-	-	11,0
12,0	4,6	4,2	-	2,7	-	3,9	3,7	-	2,7	-	12,0
13,0	4,6	4,1	-	2,6	-	3,9	3,7	-	2,6	-	13,0
14,0	4,6	4,0	3,3	2,5	1,9	3,9	3,7	-	2,6	-	14,0
15,0	4,6	4,0	3,3	2,4	1,9	3,9	3,7	3,2	2,5	1,9	15,0
16,0	4,6	3,9	3,2	2,4	1,9	3,9	3,7	3,2	2,4	1,9	16,0
18,0	4,6	3,8	3,2	2,3	1,8	3,9	3,6	3,1	2,3	1,9	18,0
20,0	4,6	3,6	3,1	2,2	1,8	3,9	3,5	3,1	2,2	1,8	20,0
22,0	4,4	3,5	3,1	2,1	1,7	3,9	3,4	3,0	2,1	1,8	22,0
24,0	4,1	3,4	3,0	2,0	1,7	3,8	3,4	3,0	2,0	1,7	24,0
26,0	3,6	3,3	3,0	1,9	1,7	3,2	3,2	3,0	1,9	1,7	26,0
28,0	3,0	3,0	3,0	1,8	1,7	2,7	2,7	2,9	1,9	1,7	28,0
30,0	2,6	2,6	2,8	1,8	1,6	2,3	2,3	2,5	1,8	1,6	30,0
32,0	2,2	2,2	2,3	1,7	1,6	1,9	1,9	2,1	1,8	1,6	32,0
34,0	1,8	1,8	2,0	1,6	1,6	1,5	1,5	1,7	1,5	1,6	34,0
36,0	1,5	1,5	1,6	1,5	1,6	1,2	1,2	1,4	1,2	1,4	36,0
38,0	1,2	1,2	1,3	1,2	1,3	0,9	0,9	1,1	0,9	1,1	38,0
40,0	1,0	1,0	1,1	1,0	1,1	0,7	0,7	0,8	0,7	0,8	40,0
42,0	0,7	0,7	-	0,7	-	-	-	-	-	-	42,0

*Luffing under load • Unter Teillast wippbar • Inclinaison sous charge • Angulación con carga • Brandeggio sotto carico • Изменение вылета под нагрузкой

m m	47,2 15,0					51,0 15,0					m m
	0°	0° - 20°	20° - 40°	* 0° - 20°	* 20° - 40°	0°	0° - 20°	20° - 40°	* 0° - 20°	* 20° - 40°	
10,0	2,7	-	-	-	-	-	-	-	-	-	10,0
11,0	2,7	-	-	-	-	2,3	-	-	-	-	11,0
12,0	2,7	-	-	-	-	2,3	-	-	-	-	12,0
13,0	2,7	-	-	-	-	2,3	-	-	-	-	13,0
14,0	2,7	-	-	-	-	2,3	-	-	-	-	14,0
15,0	2,7	2,3	-	1,4	-	2,3	-	-	-	-	15,0
16,0	2,7	2,2	-	1,3	-	2,3	2,2	-	1,3	-	16,0
18,0	2,7	2,1	-	1,2	-	2,3	2,1	-	1,3	-	18,0
20,0	2,6	2,0	1,7	1,2	0,9	2,3	2,0	1,6	1,2	0,9	20,0
22,0	2,6	2,0	1,6	1,1	0,9	2,3	1,9	1,6	1,1	0,9	22,0
24,0	2,5	1,9	1,6	1,0	0,8	2,3	1,9	1,6	1,1	0,8	24,0
26,0	2,4	1,8	1,6	1,0	0,8	2,3	1,8	1,6	1,0	0,8	26,0
28,0	2,3	1,8	1,5	0,9	0,8	2,2	1,8	1,5	1,0	0,8	28,0
30,0	2,2	1,7	1,5	0,9	0,8	2,2	1,7	1,5	0,9	0,8	30,0
32,0	2,0	1,7	1,5	0,9	0,8	2,1	1,7	1,5	0,9	0,8	32,0
34,0	2,0	1,7	1,5	0,8	0,7	1,8	1,6	1,5	0,9	0,7	34,0
36,0	1,7	1,6	1,5	0,8	0,7	1,5	1,5	1,5	0,8	0,7	36,0
38,0	1,5	1,5	1,4	0,8	0,7	1,2	1,2	1,4	0,8	0,7	38,0
40,0	1,2	1,2	1,4	0,7	0,7	0,9	0,9	1,2	0,8	0,7	40,0
42,0	1,0	1,0	1,2	0,7	0,7	0,7	0,7	1,0	0,7	0,7	42,0
44,0	0,8	0,8	1,0	0,7	0,7	-	-	0,7	-	0,7	44,0
46,0	0,6	0,6	0,8	0,6	0,7	-	-	-	-	-	46,0

*Luffing under load • Unter Teillast wippbar • Inclinaison sous charge • Angulación con carga • Brandeggio sotto carico • Изменение вылета под нагрузкой

Load charts • Traglasten • Capacités de levage Capacidades • Capacità • Таблицы грузоподъемности

Swingaway (hydraulic luffing) • Klappspitze (hydraulisch wippbar) • Extension treillis (déport hydraulique) • Plumín (angulable hidráulicamente) • Falcone (brandeggio idraulico) • Складной удлинитель стрелы (гидравлическое изменение вылета)



47,2 - 51,0 m



8,7 / 15,0 m



7,0 m



360°



9,3 t



EN 13000

m m	47,2 8,7					51,0 8,7					m m
	0°	0° - 20°	20° - 40°	* 0° - 20°	* 20° - 40°	0°	0° - 20°	20° - 40°	* 0° - 20°	* 20° - 40°	
9,0	4,6	-	-	-	-	-	-	-	-	-	9,0
10,0	4,6	-	-	-	-	3,9	-	-	-	-	10,0
11,0	4,6	-	-	-	-	3,9	-	-	-	-	11,0
12,0	4,6	4,2	-	2,7	-	3,9	3,7	-	2,7	-	12,0
13,0	4,6	4,1	-	2,6	-	3,9	3,7	-	2,6	-	13,0
14,0	4,6	4,0	3,3	2,5	1,9	3,9	3,7	-	2,6	-	14,0
15,0	4,6	4,0	3,3	2,4	1,9	3,9	3,7	3,2	2,5	1,9	15,0
16,0	4,6	3,9	3,2	2,4	1,9	3,9	3,7	3,2	2,4	1,9	16,0
18,0	4,6	3,8	3,2	2,3	1,8	3,9	3,6	3,1	2,3	1,9	18,0
20,0	4,5	3,6	3,1	2,2	1,8	3,9	3,5	3,1	2,2	1,8	20,0
22,0	4,3	3,5	3,1	2,1	1,7	3,8	3,4	3,0	2,1	1,8	22,0
24,0	3,7	3,4	3,0	2,0	1,7	3,2	3,2	3,0	2,0	1,7	24,0
26,0	3,1	3,1	3,0	1,9	1,7	2,7	2,7	3,0	1,9	1,7	26,0
28,0	2,6	2,6	2,8	1,8	1,7	2,2	2,2	2,5	1,9	1,7	28,0
30,0	2,2	2,2	2,4	1,8	1,6	1,8	1,8	2,0	1,8	1,6	30,0
32,0	1,8	1,8	2,0	1,7	1,6	1,4	1,4	1,6	1,4	1,6	32,0
34,0	1,4	1,4	1,6	1,4	1,6	1,1	1,1	1,3	1,1	1,3	34,0
36,0	1,1	1,1	1,3	1,1	1,3	0,8	0,8	1,0	0,8	1,0	36,0
38,0	0,9	0,9	1,0	0,9	1,0	-	-	0,7	-	0,7	38,0
40,0	0,6	0,6	0,7	0,6	0,7	-	-	-	-	-	40,0

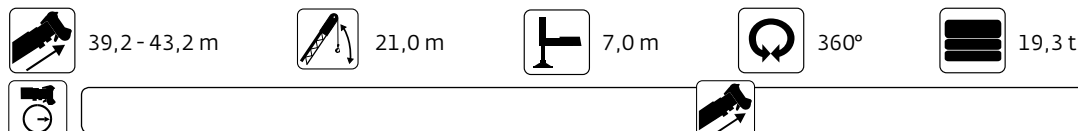
*Luffing under load • Unter Teillast wippbar • Inclinaison sous charge • Angulación con carga • Brandeggio sotto carico • Изменение вылета под нагрузкой

m m	47,2 15,0					51,0 15,0					m m
	0°	0° - 20°	20° - 40°	* 0° - 20°	* 20° - 40°	0°	0° - 20°	20° - 40°	* 0° - 20°	* 20° - 40°	
10,0	2,7	-	-	-	-	-	-	-	-	-	10,0
11,0	2,7	-	-	-	-	2,3	-	-	-	-	11,0
12,0	2,7	-	-	-	-	2,3	-	-	-	-	12,0
13,0	2,7	-	-	-	-	2,3	-	-	-	-	13,0
14,0	2,7	-	-	-	-	2,3	-	-	-	-	14,0
15,0	2,7	2,3	-	1,4	-	2,3	-	-	-	-	15,0
16,0	2,7	2,2	-	1,3	-	2,3	2,2	-	1,3	-	16,0
18,0	2,7	2,1	-	1,2	-	2,3	2,1	-	1,3	-	18,0
20,0	2,6	2,0	1,7	1,2	0,9	2,3	2,0	1,6	1,2	0,9	20,0
22,0	2,6	2,0	1,6	1,1	0,9	2,3	1,9	1,6	1,1	0,9	22,0
24,0	2,5	1,9	1,6	1,0	0,8	2,3	1,9	1,6	1,1	0,8	24,0
26,0	2,4	1,8	1,6	1,0	0,8	2,3	1,8	1,6	1,0	0,8	26,0
28,0	2,3	1,8	1,5	0,9	0,8	2,2	1,8	1,5	1,0	0,8	28,0
30,0	2,1	1,7	1,5	0,9	0,8	2,0	1,7	1,5	0,9	0,8	30,0
32,0	2,0	1,7	1,5	0,9	0,8	1,6	1,6	1,5	0,9	0,8	32,0
34,0	1,7	1,6	1,5	0,8	0,7	1,3	1,3	1,5	0,9	0,7	34,0
36,0	1,4	1,4	1,5	0,8	0,7	1,0	1,0	1,4	0,8	0,7	36,0
38,0	1,1	1,1	1,4	0,8	0,7	0,8	0,8	1,1	0,8	0,7	38,0
40,0	0,9	0,9	1,1	0,7	0,7	-	-	0,8	-	0,7	40,0
42,0	0,7	0,7	0,9	0,7	0,6	-	-	0,6	-	0,6	42,0
44,0	-	-	0,7	-	-	-	-	-	-	-	44,0

*Luffing under load • Unter Teillast wippbar • Inclinaison sous charge • Angulación con carga • Brandeggio sotto carico • Изменение вылета под нагрузкой

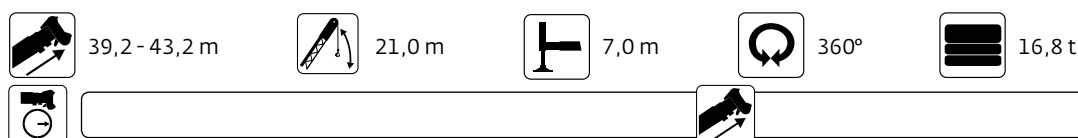
Load charts • Traglasten • Capacités de levage Capacidades • Capacità • Таблицы грузоподъемности

Boom extension (hydraulic luffing) • Auslegerverlängerung (hydraulisch wippbar) • Extension treillis (déport hydraulique)
Extensión de pluma (angulable hidráulicamente) • Jib (brandeggio idraulico)
удлинитель стрелы (гидравлическое изменение вылета)



m m	47,2 21,0					51,0 21,0					m m
	0°	0° - 20°	20° - 40°	* 0° - 20°	* 20° - 40°	0°	0° - 20°	20° - 40°	* 0° - 20°	* 20° - 40°	
11,0	2,2	-	-	-	-	-	-	-	-	-	11,0
12,0	2,2	-	-	-	-	1,9	-	-	-	-	12,0
13,0	2,2	-	-	-	-	1,9	-	-	-	-	13,0
14,0	2,2	-	-	-	-	1,9	-	-	-	-	14,0
15,0	2,2	-	-	-	-	1,9	-	-	-	-	15,0
16,0	2,2	-	-	-	-	1,9	-	-	-	-	16,0
18,0	2,2	2,1	-	1,3	-	1,9	1,9	-	1,3	-	18,0
20,0	2,2	2,0	-	1,2	-	1,9	1,9	-	1,2	-	20,0
22,0	2,2	2,0	1,6	1,1	0,9	1,9	1,8	1,6	1,2	0,9	22,0
24,0	2,2	1,9	1,6	1,1	0,9	1,9	1,8	1,6	1,1	0,9	24,0
26,0	2,2	1,8	1,6	1,0	0,8	1,9	1,8	1,5	1,1	0,8	26,0
28,0	2,2	1,8	1,5	1,0	0,8	1,9	1,8	1,5	1,0	0,8	28,0
30,0	2,2	1,7	1,5	0,9	0,8	1,9	1,7	1,5	1,0	0,8	30,0
32,0	2,1	1,7	1,5	0,9	0,8	1,9	1,7	1,5	0,9	0,8	32,0
34,0	2,1	1,7	1,5	0,9	0,7	1,9	1,6	1,5	0,9	0,8	34,0
36,0	2,0	1,6	1,5	0,8	0,7	1,9	1,6	1,5	0,9	0,7	36,0
38,0	1,9	1,6	1,5	0,8	0,7	1,9	1,6	1,4	0,8	0,7	38,0
40,0	1,8	1,5	1,4	0,8	0,7	1,8	1,5	1,4	0,8	0,7	40,0
42,0	1,7	1,5	1,4	0,8	0,7	1,5	1,5	1,4	0,8	0,7	42,0
44,0	1,5	1,5	1,4	0,7	0,7	1,3	1,3	1,4	0,7	0,7	44,0
46,0	1,3	1,3	1,4	0,7	0,7	1,0	1,0	1,3	0,7	0,7	46,0
48,0	1,1	1,1	1,3	0,7	0,7	0,8	0,8	1,1	0,7	0,7	48,0
50,0	0,9	0,9	1,1	0,7	0,7	0,7	0,7	0,9	0,7	0,7	50,0
52,0	0,8	0,8	-	0,7	-	-	-	0,7	-	0,7	52,0
54,0	0,6	0,6	-	0,6	-	-	-	-	-	-	54,0

*Luffing under load • Unter Teillast wippbar • Inclinaison sous charge • Angulación con carga • Brandeggio sotto carico • Изменение вылета под нагрузкой



m m	47,2 21,0					51,0 21,0					m m
	0°	0° - 20°	20° - 40°	* 0° - 20°	* 20° - 40°	0°	0° - 20°	20° - 40°	* 0° - 20°	* 20° - 40°	
11,0	2,2	-	-	-	-	-	-	-	-	-	11,0
12,0	2,2	-	-	-	-	1,9	-	-	-	-	12,0
13,0	2,2	-	-	-	-	1,9	-	-	-	-	13,0
14,0	2,2	-	-	-	-	1,9	-	-	-	-	14,0
15,0	2,2	-	-	-	-	1,9	-	-	-	-	15,0
16,0	2,2	2,2	-	-	-	1,9	-	-	-	-	16,0
18,0	2,2	2,1	-	1,3	-	1,9	1,9	-	1,3	-	18,0
20,0	2,2	2,1	-	1,2	-	1,9	1,9	-	1,2	-	20,0
22,0	2,2	2,0	1,6	1,1	0,9	1,9	1,8	1,6	1,2	0,9	22,0
24,0	2,2	1,9	1,6	1,1	0,9	1,9	1,8	1,6	1,1	0,9	24,0
26,0	2,2	1,9	1,6	1,0	0,8	1,9	1,8	1,5	1,1	0,8	26,0
28,0	2,2	1,8	1,5	1,0	0,8	1,9	1,8	1,5	1,0	0,8	28,0
30,0	2,2	1,8	1,5	0,9	0,8	1,9	1,7	1,5	1,0	0,8	30,0
32,0	2,1	1,7	1,5	0,9	0,8	1,9	1,7	1,5	0,9	0,8	32,0
34,0	2,1	1,6	1,5	0,9	0,7	1,9	1,6	1,5	0,9	0,8	34,0
36,0	2,0	1,6	1,5	0,8	0,7	1,9	1,6	1,5	0,9	0,7	36,0
38,0	1,8	1,6	1,5	0,8	0,7	1,8	1,6	1,4	0,8	0,7	38,0
40,0	1,8	1,5	1,4	0,8	0,7	1,5	1,5	1,4	0,8	0,7	40,0
42,0	1,5	1,5	1,4	0,8	0,7	1,3	1,3	1,4	0,8	0,7	42,0
44,0	1,3	1,3	1,4	0,7	0,7	1,0	1,0	1,3	0,7	0,7	44,0
46,0	1,1	1,1	1,3	0,7	0,7	0,8	0,8	1,0	0,7	0,7	46,0
48,0	0,9	0,9	1,1	0,7	0,7	0,6	0,6	0,8	0,6	0,7	48,0
50,0	0,7	0,7	0,9	0,7	0,7	-	-	0,6	-	0,6	50,0

*Luffing under load • Unter Teillast wippbar • Inclinaison sous charge • Angulación con carga • Brandeggio sotto carico • Изменение вылета под нагрузкой

Load charts • Traglasten • Capacités de levage Capacidades • Capacità • Таблицы грузоподъемности

Boom extension (hydraulic luffing) • Auslegerverlängerung (hydraulisch wippbar) • Extension treillis (déport hydraulique)
Extensión de pluma (angulable hidráulicamente) • Jib (brandeggio idraulico)
удлинитель стрелы (гидравлическое изменение вылета)



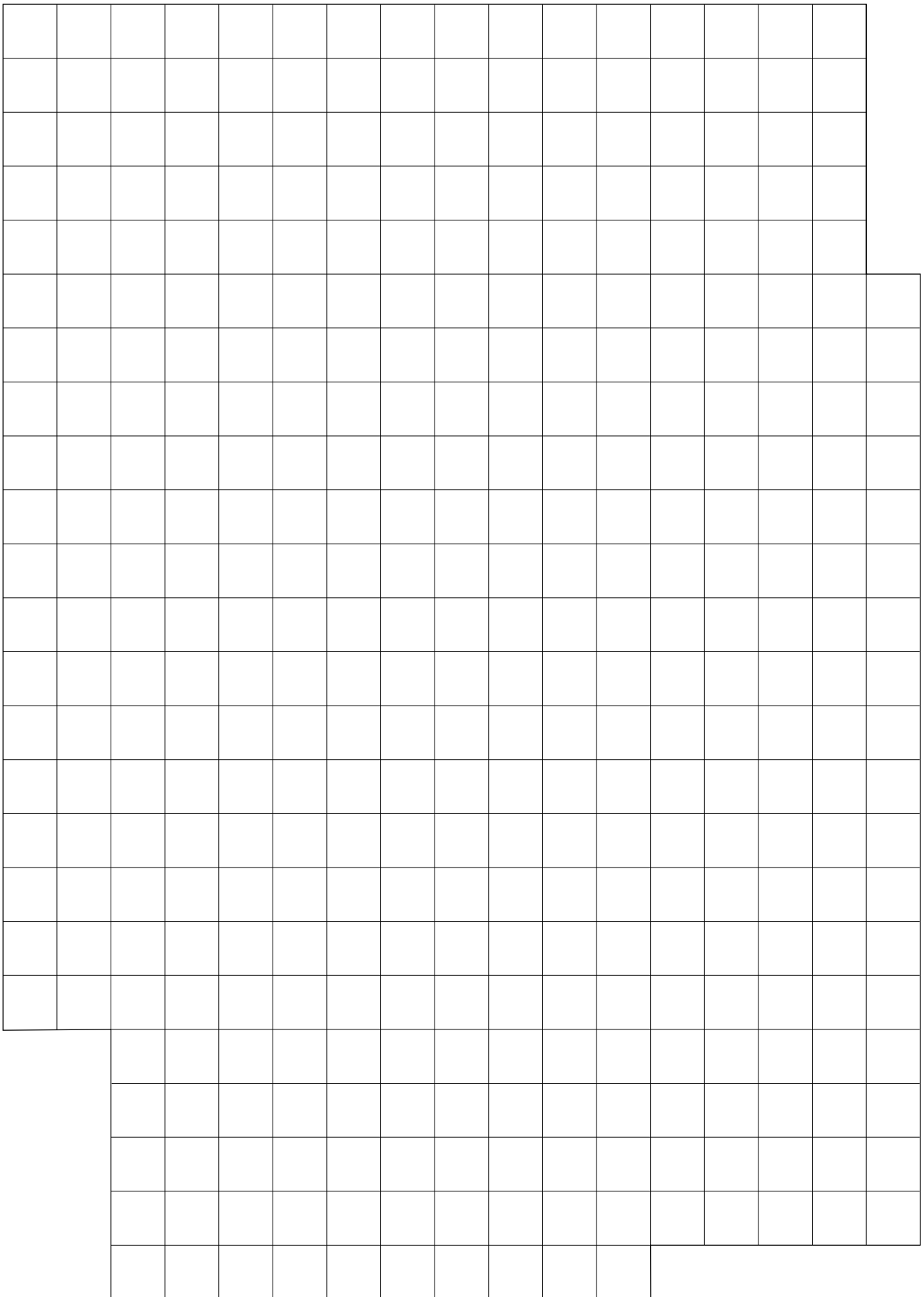
m m	47,2 21,0					51,0 21,0					m m
	0°	0° - 20°	20° - 40°	* 0° - 20°	* 20° - 40°	0°	0° - 20°	20° - 40°	* 0° - 20°	* 20° - 40°	
11,0	2,2	-	-	-	-	-	-	-	-	-	11,0
12,0	2,2	-	-	-	-	1,9	-	-	-	-	12,0
13,0	2,2	-	-	-	-	1,9	-	-	-	-	13,0
14,0	2,2	-	-	-	-	1,9	-	-	-	-	14,0
15,0	2,2	-	-	-	-	1,9	-	-	-	-	15,0
16,0	2,2	-	-	-	-	1,9	-	-	-	-	16,0
18,0	2,2	2,1	-	1,3	-	1,9	1,9	-	1,3	-	18,0
20,0	2,2	2,0	-	1,2	-	1,9	1,9	-	1,2	-	20,0
22,0	2,2	2,0	1,6	1,1	0,9	1,9	1,8	1,6	1,2	0,9	22,0
24,0	2,2	1,9	1,6	1,1	0,9	1,9	1,8	1,6	1,1	0,9	24,0
26,0	2,2	1,8	1,6	1,0	0,8	1,9	1,8	1,5	1,1	0,8	26,0
28,0	2,2	1,8	1,5	1,0	0,8	1,9	1,8	1,5	1,0	0,8	28,0
30,0	2,2	1,7	1,5	0,9	0,8	1,9	1,7	1,5	1,0	0,8	30,0
32,0	2,0	1,7	1,5	0,9	0,8	1,9	1,7	1,5	0,9	0,8	32,0
34,0	2,0	1,6	1,5	0,9	0,7	1,7	1,6	1,5	0,9	0,8	34,0
36,0	1,7	1,6	1,5	0,8	0,7	1,4	1,4	1,5	0,9	0,7	36,0
38,0	1,5	1,5	1,4	0,8	0,7	1,1	1,1	1,4	0,8	0,7	38,0
40,0	1,2	1,2	1,4	0,8	0,7	0,9	0,9	1,2	0,8	0,7	40,0
42,0	1,0	1,0	1,2	0,7	0,7	0,7	0,7	0,9	0,7	0,7	42,0
44,0	0,8	0,8	1,0	0,7	0,7	-	-	0,7	-	0,7	44,0
46,0	0,6	0,6	0,8	0,6	0,7	-	-	-	-	-	46,0

*Luffing under load • Unter Teillast wippbar • Inclinaison sous charge • Angulación con carga • Brandeggio sotto carico • Изменение вылета под нагрузкой



m m	47,2 21,0					51,0 21,0					m m
	0°	0° - 20°	20° - 40°	* 0° - 20°	* 20° - 40°	0°	0° - 20°	20° - 40°	* 0° - 20°	* 20° - 40°	
11,0	2,2	-	-	-	-	-	-	-	-	-	11,0
12,0	2,2	-	-	-	-	1,9	-	-	-	-	12,0
13,0	2,2	-	-	-	-	1,9	-	-	-	-	13,0
14,0	2,2	-	-	-	-	1,9	-	-	-	-	14,0
15,0	2,2	-	-	-	-	1,9	-	-	-	-	15,0
16,0	2,2	-	-	-	-	1,9	-	-	-	-	16,0
18,0	2,2	2,1	-	1,3	-	1,9	1,9	-	1,3	-	18,0
20,0	2,2	2,0	-	1,2	-	1,9	1,9	-	1,2	-	20,0
22,0	2,2	2,0	1,6	1,1	0,9	1,9	1,8	1,6	1,2	0,9	22,0
24,0	2,2	1,9	1,6	1,1	0,9	1,9	1,8	1,6	1,1	0,9	24,0
26,0	2,2	1,8	1,6	1,0	0,8	1,9	1,8	1,5	1,1	0,8	26,0
28,0	2,2	1,8	1,5	1,0	0,8	1,9	1,8	1,5	1,0	0,8	28,0
30,0	2,1	1,7	1,5	0,9	0,8	1,9	1,7	1,5	1,0	0,8	30,0
32,0	2,0	1,6	1,5	0,9	0,8	1,6	1,6	1,5	0,9	0,8	32,0
34,0	1,6	1,6	1,5	0,9	0,7	1,3	1,3	1,5	0,9	0,8	34,0
36,0	1,4	1,4	1,5	0,8	0,7	1,0	1,0	1,4	0,9	0,7	36,0
38,0	1,1	1,1	1,4	0,8	0,7	0,7	0,7	1,1	0,7	0,7	38,0
40,0	0,9	0,9	1,2	0,8	0,7	-	-	0,8	-	0,7	40,0
42,0	0,7	0,7	0,9	0,7	0,7	-	-	0,6	-	0,6	42,0
44,0	-	-	0,7	-	0,7	-	-	-	-	-	44,0

*Luffing under load • Unter Teillast wippbar • Inclinaison sous charge • Angulación con carga • Brandeggio sotto carico • Изменение вылета под нагрузкой



Notes • Hinweise • Notes • Notas • Note • Примечания

Symbols • Symbolerklärung • Glossaire des symboles • Glosario de simbolos • Glossario dei simboli • Символы



Axles
Achsen
Ponts
Ejes
Assali
Оси



Crane functions
Kranbewegungen
Mouvements de la grue
Funciones de la grúa
Funzioni della gru
Функции крана



Hookblock / Capacity
Hakenflasche / Traglast
Moufle / Force de levage
Gancho / Capacidad
Gancio / Capacità
Крюковой блок / Грузоподъемность



Speed
Geschwindigkeit
Vitesse
Velocidad
Velocità
Скорость



Axle load
Achslast
Charge à l'essieu
Carga por eje
Carico sugli assi
Нагрузка на ось



Crane travel
Fahrstellung
Déplacement de la grue
Grúa en traslado
Traslazione gru
Перемещение крана



Hydraulic system
Hydrauliksystem
Circuit hydraulique
Sistema hidráulico
Impianto idraulico
Гидравлическая система



Suspension
Federung
Suspension
Suspensión
Sospensioni
Подвеска



Boom
Ausleger
Flèche
Pluma
Braccio
Стрела



Drive/Steer
Antrieb/Lenkung
Direction/Déplacement
Tracción/Dirección
Trazione/Sterzo
Ведущие/Управляемые оси



Lattice extension
Gitterspitze
Extension treillis
Extensión de celosía
Falcone tralicciato
Гусек



Transmission / Gear
Getriebe / Gang
Boîte de vitesses / Rapport
Transmisión / Cambio
Trasmissione / Cambio
Трансмиссия / передача



Boom elevation
Wippwerk
Relevage
Elevacion de pluma
Elevazione braccio
Подъем стрелы



Electrical system
Elektrische Anlage
Circuit électrique
Sistema eléctrico
Impianto elettrico
Электросистема



Lattice extension (luffing)
Gitterspitze (wippbar)
Extension treillis (volée variable)
Extensión de celosía (angulable hidráulicamente)
Falcone tralicciato (inclinabile)
Гусек (с изменением вылета)



Travel speed
Fahrtgeschwindigkeit
Vitesse de déplacement
Velocidad de desplazamiento
Velocità di traslazione
Скорость движения



Boom telescoping
Teleskopieren
Télescopeage de flèche
Telescopaje de pluma
Lunghezza braccio
Выдвижение стрелы



Engine
Motor
Moteur
Motor
Motore
Двигатель



Luffing Jib
Wippspitzenausleger
Volée variable
Plumín angulable
Falcone a volata variabile
Маневровый гусек



Tyres
Bereifung
Pneumáticos
Neumáticos
Pneumatici
Шины



Brakes
Bremsen
Freins
Frenos
Freni
Тормоза



Free on wheels
Freistehend
Sur pneus
Sobre neumáticos
Su gomma
Свободные внутренние колеса



Low range
Kriechgang
Gamme basse
Marchas cortas
Fuoristrada
Низкий диапазон



Cab
Kabine
Cabine
Cabina
Cabina
Кабина



Gradeability
Steigfähigkeit
Aptitude en pente
Superacion de pendientes
Pendenza superabile
Преодолеваемый уклон



Outriggers
Abstützung
Calage
Estabilizadores
Stabilizzatori
Выносные опоры



Carrier frame
Chassis-Rahmen
Châssis porteur
Bastidor
Telaio
Рама тягача



Main hoist
Haupthubwerk
Treuil principal
Cabrestante principal
Argano principale
Лебедка основного подъема



Radius
Ausladung
Portée
Radio
Raggio
Вылет



Counterweight
Gegengewicht
Contrepoids
Contrapeso
Contrappeso
Противовес



Auxiliary hoist
Hilfshubwerk
Treuil auxiliaire
Cabrestante auxiliar
Argano secondario
Лебедка вспомогательного подъема



Slewing/Working range
Drehwerk/Arbeitsbereich
Orientation/Rayon d'opération
Giro/Gama de trabajo
Rotazione/Area di lavoro
Поворот/ Рабочий диапазон

Manitowoc Cranes

Regional headquarters

Manitowoc - Americas

Manitowoc, Wisconsin, USA

Tel: +1 920 684 6621

Fax: +1 920 683 6277

Shady Grove, Pennsylvanie, USA

Tel: +1 717 597 8121

Fax: +1 717 597 4062

Manitowoc - Europe, Middle East, Africa

Ecully, France

Tel: +33 (0)4 72 18 20 20

Fax: +33 (0)4 72 18 20 00

China

Shanghai, China

Tel: +86 21 6457 0066

Fax: +86 21 6457 4955

Greater Asia-Pacific

Singapore

Tel: +65 6264 1188

Fax: +65 6862 4040

Regional offices

Americas

Brazil

Alphaville

Mexico

Monterrey

Chile

Santiago

Europe, Middle East, Africa

Czech Republic

Netvorice

France

Baudemont

Cergy

Decines

Germany

Langenfeld

Hungary

Budapest

Italy

Lainate

Netherlands

Breda

Poland

Warsaw

Portugal

Baltar

Russia

Moscow

U.A.E.

Dubai

U.K.

Buckingham

China

Beijing

Chengdu

Guangzhou

Xian

Greater Asia - Pacific

Australia

Adelaide

Brisbane

Melbourne

Sydney

India

Calcutta

Chennai

Delhi

Hyderabad

Pune

Korea

Seoul

Philippines

Makati City

Singapore

Factories

Brazil

Alphaville

China

TaiAn

Zhangjiagang

France

Charlieu

Moulins

Germany

Wilhelmshaven

India

Pune

Italy

Niella Tanaro

Portugal

Baltar

Fânzeres

Slovakia

Saris

U.S.A.

Manitowoc

Port Washington

Shady Grove

This document is non-contractual. Constant improvement and engineering progress make it necessary that we reserve the right to make specification, equipment, and price changes without notice. Illustrations shown may include optional equipment and accessories and may not include all standard equipment.

Die Angaben in diesem Dokument erfolgen ohne Gewähr. Wir verbessern unsere Produkte ständig und integrieren den technischen Fortschritt. Aus diesem Grund behalten wir uns das Recht vor, die technischen Daten, die Ausstattungsdetails und die Preise unserer Maschinen ohne Vorankündigung zu ändern.

Ce document est non-contractuel. Du fait de sa politique d'amélioration constante de ses produits liée au progrès technique, la Société se réserve le droit de procéder sans préavis à des changements de spécifications, d'équipement ou de prix. Les illustrations peuvent comporter des équipements ou accessoires optionnels ou ne pas comporter des équipements standards.

Este documento no es contractual. El perfeccionamiento constante y el avance tecnológico hacen necesario que la empresa se reserve el derecho de efectuar cambios en las especificaciones, equipo y precios sin previo aviso. En las ilustraciones se puede incluir equipo y accesorios opcionales y es posible que no se muestre el equipo normal.

Documento non contrattuale. In considerazione della sua politica di costante miglioramento dei prodotti connesso al progresso tecnico, la Società si riserva il diritto di modificare senza preavviso specifiche, equipaggiamenti o prezzi.

Le illustrazioni possono contenere equipaggiamenti o accessori optional o non contenere equipaggiamenti standard.

Данный документ не является контрактным. Принимая во внимание необходимость постоянного совершенствования и модернизации мы оставляем за собой право изменять спецификации, конструкции и стоимость без предварительного уведомления. Приведенные иллюстрации могут содержать дополнительные компоненты и принадлежности, не входящие в стандартный комплект поставки оборудования.